

Travel 503 S/L  
Travel 1003 S/L

**Mode d'emploi**  
(Français)

**Gebruiksaanwijzing**  
(Nederlands)



# 1. Sommaire

1. Sommaire.....	3
2. Consignes importantes de sécurité et d'utilisation .....	4
3. Introduction.....	6
4. Informations légales prescrites .....	6
4.1 Identification et caractéristiques techniques.....	6
4.2 Déclaration de conformité .....	8
5. Équipement et éléments de commande.....	8
5.1 Composition de la fourniture.....	8
5.2 Éléments de commande et composants .....	9
6. Mise en service .....	10
7. Commande.....	12
7.1 Navigation .....	12
7.2 Écran multifonctions à signal sonore .....	14
7.3 Basculement du moteur et fixation de la direction.....	14
7.4 Utilisation de la batterie .....	15
7.4.1 Remarques générales sur les batteries.....	15
7.4.2 Chargement de la batterie avec le chargeur secteur .....	16
7.4.3 Chargement de la batterie sur le réseau de bord .....	17
7.4.4 Chargement solaire de la batterie .....	18
7.5 Fonctionnement inhabituels / situations d'urgence .....	19
7.6 Message de défauts / recherche de défauts .....	20
8. Démontage.....	21
9. Consignes de stockage et d'entretien .....	22
9.1 Consignes générales d'entretien, maintenance et protection anti-corrosion .....	22
9.2 Entretien de la batterie .....	22
9.3 Changement de l'hélice .....	23
10. Conditions de garantie .....	24
10.1 Étendue de la garantie .....	24
10.2 Recours à la garantie .....	25
11. Accessoires .....	26
12. Mise hors service du produit / Mise aux déchets .....	27
13. Centres de service Torqeedo .....	28

## 2. Consignes importantes de sécurité et d'utilisation



### DANGER

Ce symbole signale les risques de blessures encourus par vous et les autres.

Les moteurs Torqeedo sont conçus pour fonctionner en toute sécurité et en toute fiabilité dans la mesure où ils sont utilisés conformément aux consignes de ce mode d'emploi. Lisez ce mode d'emploi avec attention avant de mettre le moteur en service. Le non-respect de cette consigne peut entraîner des dommages aux personnes et au matériel. Torqeedo n'assume aucune responsabilité pour tout dommage résultant de manipulations qui seraient en contradiction avec les consignes de ce mode d'emploi.

Pour assurer un bon fonctionnement du moteur:

- Vérifiez l'état et le bon fonctionnement du hors-bord avant chaque sortie.
- N'oubliez pas que le calcul de l'autonomie par GPS se base sur des courants et des régimes de vent constants. Les changements intervenus dans la trajectoire ainsi que dans les courants et les directions de vent peuvent fortement influencer l'autonomie restante affichée à l'écran.
- Emportez toujours une pagaie à bord
  - Si vous naviguez à plein régime sous des températures ambiantes élevées, pensez que le moteur réduira automatiquement la vitesse afin d'éviter une surchauffe de la batterie. Un clignotement du thermomètre à l'écran vous en avertira (mode de protection température).
- Familiarisez-vous avec tous les éléments de commande du moteur. Vous devriez être en mesure d'arrêter rapidement le moteur en cas de nécessité.
- Ne laissez le moteur qu'aux mains de personnes adultes qui ont été instruites sur sa commande.
- Respectez les consignes en motorisations du constructeur du bateau ; ne dépassez pas les limites de puissance qui sont indiquées.
- Arrêtez immédiatement le moteur si quelqu'un passe par-dessus bord.
- Ne faites pas marcher le moteur si quelqu'un se trouve à proximité du bateau.
- N'ouvrez pas le boîtier de la batterie. • Protégez la batterie contre les détériorations mécaniques. En cas d'endommagement du boîtier de la batterie :
  - Ne vous servez plus de la batterie et ne la rechargez plus. Il y a risque d'inflammation.
  - Si de l'électrolyte s'échappe de la batterie endommagée, évitez tout contact avec la peau. En cas de contact (p. ex. sur la peau ou dans les yeux) avec de l'électrolyte ayant fui de la batterie, rincez abondamment les parties touchées avec de l'eau claire. Consultez un médecin.
  - Renseignez-vous auprès d'un point de service Torqeedo sur les consignes d'élimination des batteries endommagées.
- Chargez toujours la batterie sur un support inflammable.
- Ne chargez la batterie qu'à des températures ambiantes comprises entre 0°C et 45°C.
- Tenez compte du fait que dans les avions de ligne, il n'est plus permis depuis 2009 d'emporter comme bagage les batteries au lithium d'une capacité supérieure à 100 Wh. La

batterie fournie avec l'appareil dépasse cette puissance et ne peut donc être emportée dans les avions de ligne ni en bagage à main ni en bagage en soute.

- La batterie de votre moteur Travel est déclarée produit dangereux de la classe ONU numéro 9. L'envoi par une entreprise de transport doit se faire dans son emballage d'origine. Cette consigne ne s'applique pas au transport privé. En cas de transport privé, veillez à ce que le boîtier de la batterie ne puisse être endommagé.
- Outre ces consignes, respectez celles figurant dans le mode d'emploi.



## ATTENTION

Ce symbole signale le risque d'endommagements que peut subir ou provoquer votre moteur hors-bord.

Vous trouverez ci-dessous les consignes les plus importantes portant sur l'utilisation des moteurs Torqeedo Travel. Respectez non seulement ces consignes mais aussi ce mode d'emploi dans son ensemble pour empêcher tout endommagement de votre moteur.

- Ne faites marcher le moteur que lorsque l'hélice se trouve sous l'eau. En cas de fonctionnement prolongé à l'air, les bagues à lèvres qui assurent l'étanchéité de l'arbre d'entraînement peuvent s'endommager.
- Les modèles Travel 503/1003 sont étanches à l'eau et à la poussière conformément à la classe de protection IP67 (1 heure sous l'eau à 1 mètre de profondeur d'immersion).
- Après utilisation, le moteur sera obligatoirement sorti de l'eau. Vous pouvez pour cela vous servir du dispositif basculant.
- Après utilisation en eau salée ou saumâtre, rincez tous les composants à l'eau douce.
- Utilisez tous les deux mois un spray de contact pour assurer l'entretien de tous les contacts électroniques.
- En dehors de son utilisation, la prise de recharge devra toujours être recouverte. Utilisez à cet effet le capuchon fixé sur la prise de recharge.
- Vous prolongerez la durée de vie de votre batterie en évitant de l'exposer plus longtemps qu'il ne faut aux rayons directs du soleil.
- En cas d'entreposage prolongé de votre batterie, respectez les règles suivantes. Entreposage de six mois environ : état de charge à 50%. Entreposage d'une année environ : état de charge à 100%. En cas d'un entreposage sur plusieurs années, il est recommandé de recharger la batterie une fois par an afin d'empêcher sa décharge totale.
- En cas de dysfonctionnement du moteur, il s'affiche un code d'erreur. Après élimination du défaut, la navigation avec le moteur peut continuer à partir de la position d'arrêt. Pour certains codes d'erreur, il est nécessaire d'éteindre le moteur à l'aide de la touche « Marche/Arrêt » située sur la barre de commande. Les explications et détails se trouvent au chapitre « Messages de défauts/recherche de défauts » de ce mode d'emploi.
- En cas d'un entraînement extérieur (remorquage du bateau, à la voile ou par un autre moteur), l'hélice sera retirée de l'eau pour éviter tout endommagement de l'électronique.

### 3. Introduction

Cher client,

Nous sommes heureux que notre concept moteur est su vous convaincre. Votre hors-bord Travel de Torqeedo est de par son moteur, sa batterie et son hélice à la pointe de la technique. Il a été conçu et fabriqué avec le plus grand soin en accordant une attention toute particulière à son confort, sa facilité d'utilisation et sa sécurité et a subi toute une série de contrôles avant sa livraison.

Prenez le temps de lire attentivement ce mode d'emploi pour savoir vous servir correctement de ce moteur et en profiter longtemps.

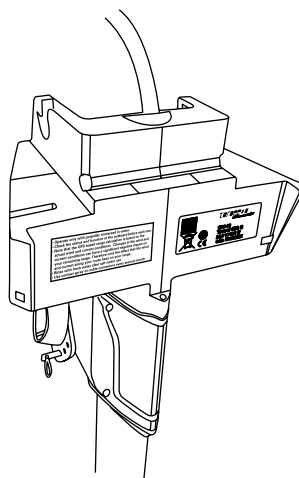
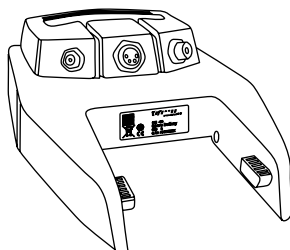
Nous vous souhaitons beaucoup de plaisir à naviguer avec lui.

Votre équipe Torqeedo

### 4. Informations légales

#### 4.1 Identification et caractéristiques techniques

Les plaques signalétiques où figure le nom complet du produit se trouvent aux endroits indiqués sur les figures ci-dessous.



## Explication et description des symboles



Champ magnétique



Le mode d'emploi est à lire attentivement



Distance à respecter avec les stimulateurs cardiaques et autres implants médicaux : 50 cm minimum.



Période d'inspection ou mise au déchet de la batterie



Distance à respecter avec les cartes magnétiques (p. ex. cartes de crédit) et autres supports d'informations sensibles au magnétisme : 50 cm minimum.

## Caractéristiques techniques

Nom du modèle	Travel 503 S	Travel 503 L	Travel 1003 S	Travel 1003 L
Puissance d'entrée max. en watts	500	500	1.000	1.000
Puissance propulsive max. en watts	220	220	480	480
Rendement total max. (en %)	44	44	48	48
Moteur hors-bord à essence comparable (puissance propulsive)	1,5 ch	1,5 ch	3 ch	3 ch
Utilisation conforme pour bateaux d'un poids total allant jusqu'à (en tonnes)	0,8	0,8	1,5	1,5
Batterie intégrée	320 Wh Li-Ion	320 Wh Li-Ion	520 Wh Li-Ion	520 Wh Li-Ion
Température de recharge de la batterie	0°C à +45°C	0°C à +45°C	0°C à +45°C	0°C à +45°C
Batterie intégrée	300 Wh LIMA	300 Wh LIMA	400 Wh LIMA	400 Wh LIMA
Tension nominale (en volts)	29,6	29,6	29,6	29,6
Tension finale de recharge (en volts)	33,6	33,6	33,6	33,6
Tension de fin de décharge (en volt)	24,0	24,0	24,0	24,0
Température d'utilisation / d'entreposage de la batterie	-20°C – +60°C	-20°C – +60°C	-20°C – +60°C	-20°C – +60°C
Température de recharge de la batterie	0°C – +45°C	0°C – +45°C	0°C – +45°C	0°C – +45°C
Poids total	12,7 kg	13,3 kg	13,4 kg	14,0 kg
Longueur de l'arbre	59 cm / 23 pouces	71 cm / 28 pouces	59 cm / 23 pouces	71 cm / 28 pouces
Dimensions (L x P x H)	83,0 x 23,2 x 103,5 cm	83,0 x 23,2 x 115,5 cm	83,0 x 23,2 x 103,5 cm	83,0 x 23,2 x 115,5 cm
Hélice standard (v = vitesse en km/h @ p = puissance en watt)	v8/p350	v8/p350	v9/p790	v9/p790
Vitesse maximum de l'hélice (en tours/mn)	700	700	1.200	1.200
Positions d'assiette	0°, 7°, 14°, 21°	0°, 7°, 14°, 21°	0°, 7°, 14°, 21°	0°, 7°, 14°, 21°
Catégorie de protection IP67 (protection contre l'immersion pour 1 heure maximum à un mètre maximum)	oui	oui	oui	oui

## 4.2 Déclaration de conformité

Déclaration de conformité CE à la directive relative aux machines 2006/42/CE, annexe IIA

Nous certifions par la présente, nous la société

Torqueedo GmbH  
Petersbrunner Str. 3a  
D-82319 Starnberg  
Allemagne

que les moteurs hors-bord ci-dessous

série : Torqueedo Travel  
modèles : 503L, 503S, 1003L et 1003S

répondent, dans leur conception et dans le type des modèles que nous commercialisons, aux consignes fondamentales de salubrité et de sécurité fixées par les directives CE suivantes :

Directive relative aux machines 2006/42/CE

Directive relative à la compatibilité électromagnétique 2004/108/CE

Directive relative aux bateaux de sport 94/25/CE

Normes harmonisées appliquées :

- DIN EN ISO 12100-1:2004  
Sécurité des machines – Notions fondamentales, principes généraux de conception, partie 1 : Terminologie de base, méthodologie
- DIN EN ISO 12100-2:2004  
Sécurité des machines – Notions fondamentales, principes généraux de conception, partie 2 : Principes techniques
- DIN EN 55012-1:2010-04 (VDE 0879-1)  
Véhicules, bateaux et engins entraînés par des moteurs à combustion interne — Caractéristiques de perturbation radioélectrique
- DIN EN 61000-6-1:2010-10 (VDE 0839-6-1)  
Compatibilité électromagnétique (CEM) – Partie 6-1 : Normes génériques – compatibilité électromagnétique des environnements résidentiels, commerciaux et d'industrie légère

Fondé de pouvoir pour la constitution de la documentation technique :

Dieter A. Wiedersatz, responsable qualité

La déclaration de conformité originale a été rédigée en allemand à Starnberg, Allemagne, en février 2011



Dr. Christoph Ballin, Directeur général, Managing Director

## 5. Équipement et éléments de commande

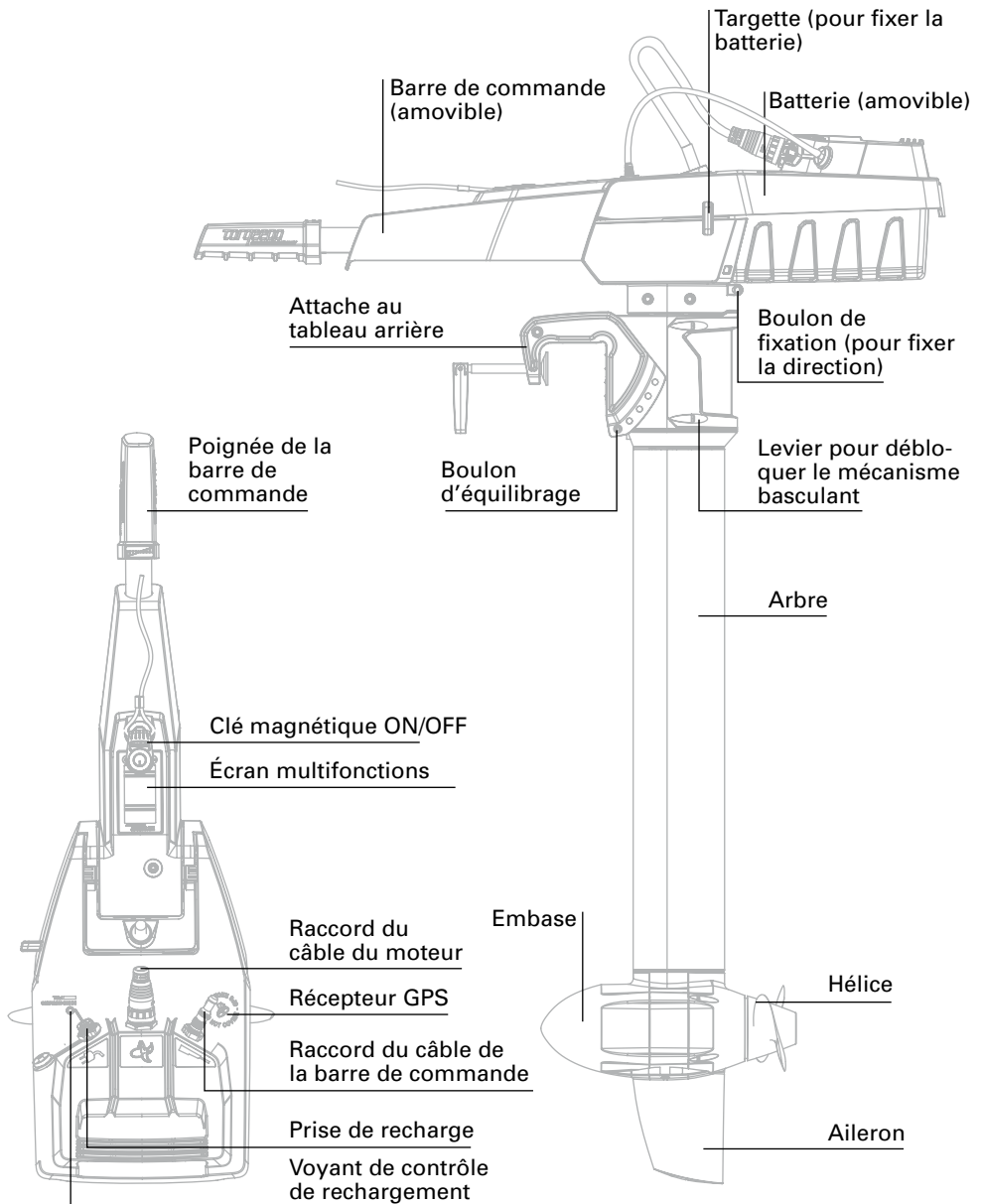
### 5.1 Contenu de la livraison

La livraison de votre Travel de Torqueedo contient les pièces suivantes :

- Moteur
- Batterie
- Barre de commande
- Clé magnétique ON/OFF
- Emballage
- Boulon de fixation (pour fixer la direction)
- Targette (pour fixer la batterie)
- Chargeur secteur avec câble secteur Euro, câble secteur US
- Mode d'emploi
- Bon de garantie



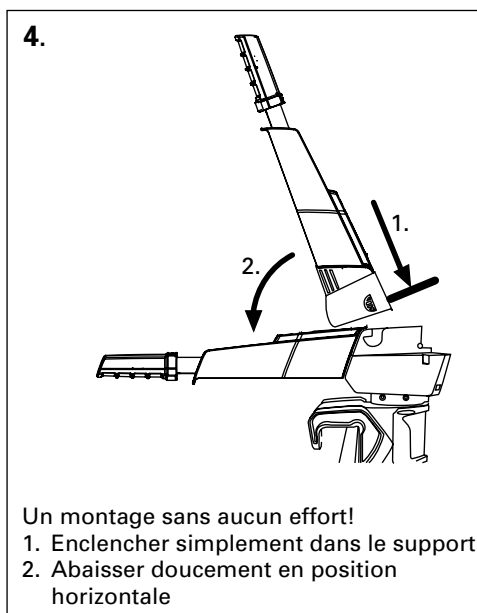
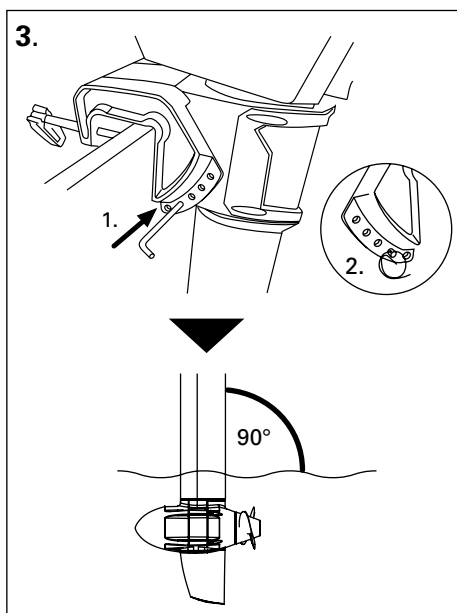
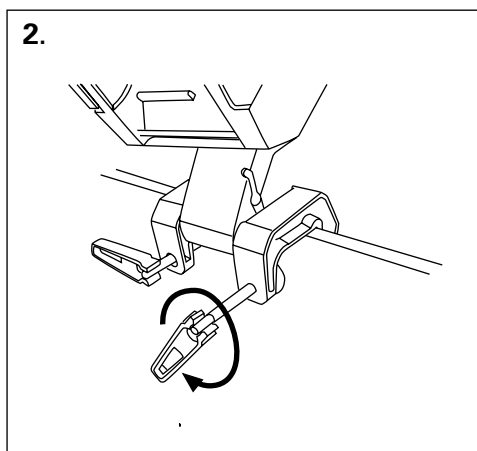
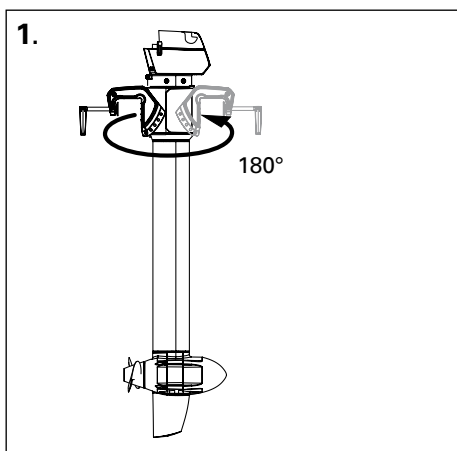
## 5.2 Éléments de commande et composants



## 6. Mise en service

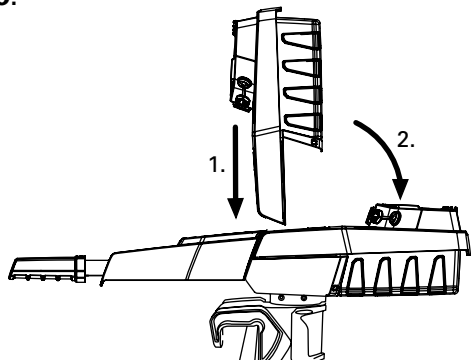


- Quand vous montez votre hors-bord, veillez à vous trouver vous-même dans une position stable.
- Montez toujours le hors-bord sans la batterie et la barre de commande.
- N'intégrez-les qu'une fois le hors-bord monté (voir fig. 4 et 5).
- Attention, risque de contusion: faites attention à vos mains et à vos doigts !



Un montage sans aucun effort!  
1. Enclencher simplement dans le support  
2. Abaisser doucement en position horizontale

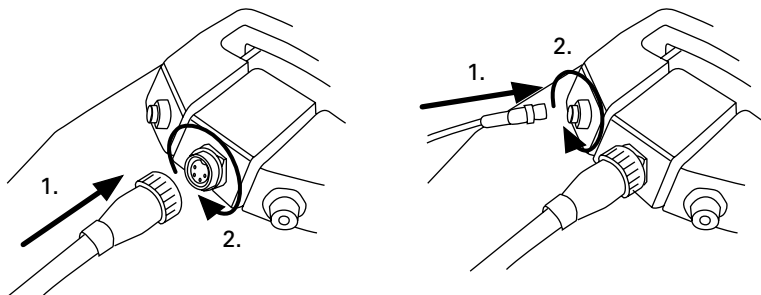
5.



Un montage sans aucun effort !

1. Laisser simplement coulisser dans le support
2. Abaisser lentement en position horizontale

6.

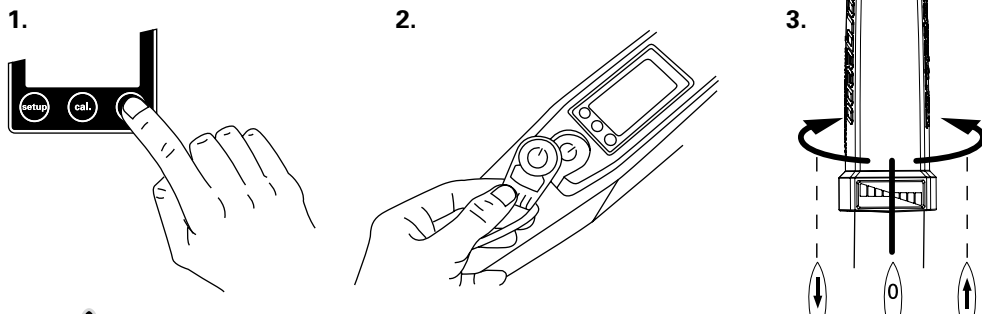


- Avant la première mise en service ou après un entreposage de plusieurs mois, il est recommandé de charger la batterie à 100 % afin de calibrer l'affichage de son état de charge (99% de charge n'est pas suffisant pour le calibrage).
- Veillez à ne pas écraser, coincer ni endommager les câbles.
- Veillez à ce que les écrous-raccords des fiches soient placés bien droits et à ne pas endommager le filetage en les serrant.

## 7. Commande

### 7.1 Navigation

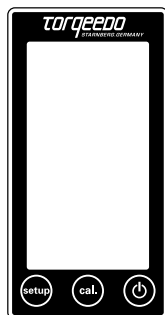
Pour démarrer le moteur, allumez-le, mettez la clé magnétique et tournez la poignée de la commande depuis sa position d'arrêt dans la direction voulue.



- La clé magnétique peut influencer le fonctionnement des stimulateurs cardiaques. Tenez la clé magnétique à distance des stimulateurs cardiaques (50 cm minimum). La clé magnétique peut également influencer les instruments électroniques et magnétiques (p. ex. boussole). Vérifiez l'absence de perturbation sur les instruments à bord avant le départ.
- Ne collez pas ni n'attachez pas la clé magnétique à la barre.
- Attachez le cordon de la clé magnétique à votre poignée ou à votre gilet de sauvetage.
- Vérifiez le bon fonctionnement de la clé magnétique avant chaque départ.



La clé magnétique peut effacer les données des supports d'informations (en particulier cartes de crédit, cartes bancaires etc.). Tenez la clé magnétique éloignée des cartes de crédit et autres supports d'informations magnétiques.



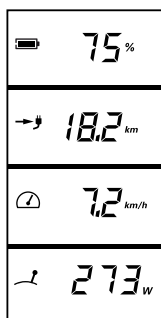
### 7.2 Écran multifonctions à signal sonore

La barre de commande est dotée d'un écran intégré, en l'occurrence d'un ordinateur de bord et de trois touches. En actionnant la touche « Marche/Arrêt » pendant 1 seconde, vous mettez le moteur en marche. En appuyant de nouveau pendant 3 secondes, vous éteignez le moteur. Vous pouvez éteindre le moteur quel que soit son état de marche. Au bout d'une heure sans activité, le moteur s'arrête automatiquement. Il suffit d'appuyer de nouveau sur la touche pour le remettre en marche. La touche « setup » vous permet de paramétrer les unités de l'affichage.

Vous accédez au menu en appuyant sur la touche « setup ». Vous pouvez d'abord sélectionner les unités pour l'affichage de l'autonomie restante. En appuyant sur la touche du milieu vous sélectionnez parmi les indications en kilomètres, miles, miles marins et heures. Validez votre sélection en appuyant une nouvelle fois sur la touche « setup ». Vous accédez ensuite au paramétrage de l'affichage de la vitesse. Ici, vous avez le choix entre km/h, miles/h et nœuds. Ici aussi, la sélection s'effectue en appuyant sur la touche « cal ». En appuyant une nouvelle fois sur la touche « setup », vous validez votre choix et passez au prochain champ d'affichage.

Il en ensuite sélectionné l'affichage du statut de la batterie. Vous avez le choix entre « État de charge de la batterie en pourcentage » et « Tension en volts ». Sélectionnez de nouveau l'affichage voulu en appuyant sur la touche « cal ». En appuyant une nouvelle fois sur la touche « setup », vous validez votre choix et quittez le menu « setup ».

L'indication « cal » sur la touche du milieu signifie « calibration » ou calibrage. Si un message de défaut apparaît sur l'écran, vous pouvez recalibrer la barre de commande à l'aide de cette touche. Vous trouverez des détails sur ce point au chapitre « Messages des défauts/Recherche des défauts ».



#### Exemple d'affichage en fonctionnement normal:

État de charge de la batterie en pourcentage

Autonomie restante à la vitesse actuelle

Vitesse fond


Consommation actuelle de puissance en watts.




#### Autres affichages :


**Drive slowly (Avancer lentement)** : s'affiche lorsque la capacité de la batterie est < 30%.

**Charging (En rechargement)**: s'affiche pendant la recharge.

 Le module GPS intégré à la batterie recherche les signaux de satellites afin de déterminer la vitesse. Tant qu'aucun signal GPS n'est reçu, il s'affiche dans le deuxième champ « l'autonomie restante à la vitesse actuelle » (indication de la durée) ainsi que le symbole d'une horloge. Si la durée restante est supérieure à 10 heures, l'autonomie

restante s'affiche en heures complètes. Si elle est inférieure, elle s'affiche en heures et en minutes. Le module GPS arrêtera la recherche si aucun signal n'est reçu pendant cinq minutes. Pour de nouveau activer la recherche, il faut éteindre et remettre en marche le moteur en appuyant sur le bouton ON/OFF de la barre de commande.

 Ce symbole apparaît quand la barre de commande doit être remise en position médiane (position d'arrêt). Ceci est nécessaire avant le démarrage.

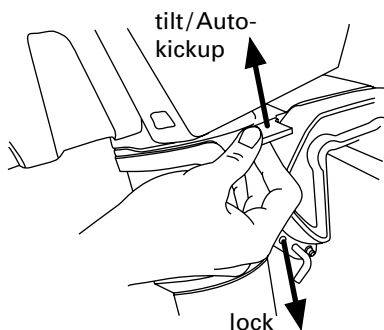
 S'affiche en cas de surchauffe du moteur. Le moteur procède alors automatiquement à une baisse de puissance.

**Error** : en cas de défaut, le symbole Error s'affiche dans le champ inférieur en même temps qu'un code d'erreur. Ce code indique le composant concerné ainsi que le défaut de ce composant. Vous trouverez des détails sur les codes des erreurs au chapitre « Messages des défauts/Recherche des défauts ».

Si l'état de charge passe en dessous de 30%, un signal sonore retentit 3 fois. Ce signal sonore sera de nouveau émis quand l'état de charge passera en dessous de 20% en l'occurrence en dessous de 10%. Il sera également émis au démarrage si l'état de charge est inférieur à 30%.



Il est impératif de toujours surveiller l'état de charge de la batterie pendant la navigation.



En position «Tilt/Auto kick-up» (levier en haut), le levier de verrouillage du mécanisme basculant permet de basculer le moteur vers le haut lorsqu'il touche le fond. Dans cette position, il n'est pas possible de faire marche arrière à plein gaz ni de ralentir.

En position «Lock» (levier en bas), le basculement automatique vers le haut est désactivé. La marche arrière à plein gaz est possible. Quand le levier de verrouillage du mécanisme basculant est sur Tilt/Auto kick-up, il est impossible de ralentir ni de faire marche arrière. Mettez le levier de verrouillage du mécanisme basculant sur la position

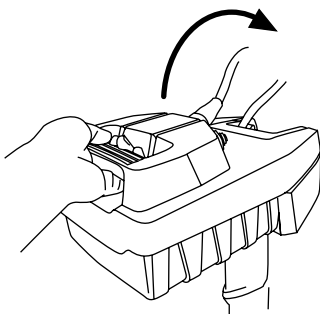


- Veillez à vous trouver vous-même en position stable quand vous basculez le moteur.
- Attention en basculant le moteur : la tête de l'arbre peut se rabattre.
- Attention, risque de contusion : faites attention à vos mains et à vos doigts !

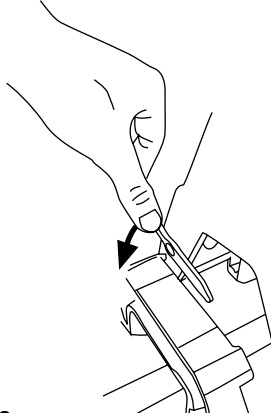


Le réglage « Auto kick-up » protège le moteur en cas de contacts avec le fond. Il n'empêche pas pour autant que l'hélice ou même le moteur puissent être endommagés par un contact avec le fond ; en particulier en cas de fonds rocailleux ou de rochers.

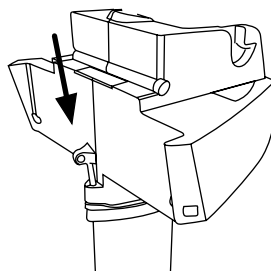
Basculement vers le haut du moteur



Déblocage et basculement du moteur vers le bas



Fixation de la direction (sur demande)



## 7.4 Utilisation de la batterie

### 7.4.1 Consignes générales

Nom du modèle	Batterie Travel 503	Batterie Travel 1003
Capacité	320 Wh	520 Wh
Température d'utilisation / d'entreposage	-20°C à +60°C	
Conditions idéales d'entreposage (pour entreposage >3 mois)	Température d'entreposage 5-15°C État de charge ~50% pour entreposage de 6 mois État de charge 100% pour entreposage d'1 an	
Taux d'autodécharge sous condition idéale d'entreposage	3,6% par mois, 43% par an	
Durée de rechargement (chargeur secteur)	9 heures	14 heures
Température de recharge de la batterie	0°C à +45°C	

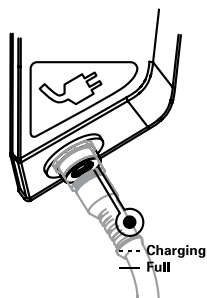
Les batteries des modèles 503 et 1003 ont des capacités différentes. Les deux moteurs peuvent toutefois fonctionner avec ces deux batteries. (Avec la batterie de 320 Wh, les moteurs Travel 1003 ont leur puissance réduite de 50 %) La batterie au lithium-manganèse est insensible aux cycles (un cycle = décharge et rechargement). Les éléments perdent dans les 20% de leur capacité après 500 décharges (500 décharges à 100% ou 1000 décharges à 50% ou 2000 décharges à 25%). Ces indications sur la durée de vie se réfèrent à des conditions normales (notamment en terme de températures ambiantes d'environ 20° C). La batterie n'a pas d'effet mémoire. La durée de vie de votre batterie dépend avant tout non pas du nombre de cycles mais de l'exposition à la chaleur. Il est donc important, en cas d'entreposage prolongé, de veiller si possible à des températures basses. L'utilisation du moteur sous des climats chauds ou à des températures élevées dans la journée ne pose pas de problème. Il est toutefois recommandé de retirer la batterie du soleil après son utilisation. L'électronique de la batterie permet aussi de charger la batterie pendant son utilisation (rechargement et décharge simultanés). Dans ce cas, la puissance affichée indique uniquement la puissance qui se décharge de la batterie. Si le courant de charge est plus élevé que le courant de décharge, il s'affiche 0 W et la batterie est en train de se recharger. L'affichage de l'état de charge tient compte à la fois du courant de charge et du courant de décharge.



En dehors de son utilisation, la prise de recharge devra toujours être recouverte. Utilisez à cet effet le capuchon fourni avec la batterie.

- Pendant le rechargement, ne couvrez ni la batterie ni le chargeur.

## 7.4.2 Chargement de la batterie avec le chargeur secteur



La prise de recharge de la batterie est indiquée par une prise. Pour effectuer le rechargement, le chargeur secteur se branche avec la prise secteur et la prise de recharge.

Le voyant de contrôle de rechargement (« Charging ») qui est sur le boîtier de la batterie clignote pendant le rechargement. Le rechargement terminé, ce voyant cesse de clignoter et reste allumé. Pour obtenir des informations plus précises, il est possible de raccorder la barre de commande avec la batterie pendant le rechargement. Dans ce cas, l'écran de la barre affiche la fonction « Charging » ainsi que l'état de charge en pourcentage.



Chargez toujours la batterie sur un support non inflammable.





- N'ouvrez pas le boîtier de la batterie.
- Protégez la batterie contre les détériorations mécaniques. En cas d'endommagement du boîtier de la batterie :
  - Ne vous servez plus de la batterie et ne la rechargez plus. Il y a risque d'inflammation.
  - Si de l'électrolyte s'échappe de la batterie endommagée, évitez tout contact avec la peau et n'inhalez pas les gaz qui s'en échappent. En cas de contact (p. ex. sur la peau ou dans les yeux) avec de l'électrolyte ayant fui de la batterie, rincez abondamment les parties touchées avec de l'eau claire. Consultez immédiatement un médecin.
  - Renseignez-vous auprès d'un centre de service Torqeedo sur les consignes d'élimination des batteries endommagées.
- Ne court-circuitez pas la batterie.
- Chargez toujours la batterie en présence d'une personne adulte et sur un support non inflammable.
- Ne chargez la batterie qu'à des températures ambiantes comprises entre 0°C et 45°C.
- N'oubliez pas que dans les avions de ligne, il n'est plus permis depuis 2009 d'emporter comme bagage les batteries au lithium d'une capacité supérieure à 100 Wh. La batterie fournie avec l'appareil dépasse cette puissance et ne peut donc être emportée dans les avions de ligne ni en bagage à main ni en bagage en soute.
  - Le chargeur livré avec l'appareil n'étant pas étanche, le rechargement doit se faire à l'abri des éclaboussures.

### 7.4.3 Chargement de la batterie sur le réseau de bord

Dans la mesure où votre bateau est équipé d'un onduleur fournissant une alimentation en tension entre 100 et 240 volts, il est possible de charger le chargeur secteur fourni avec l'appareil en le branchant simplement sur une prise de l'onduleur.

Sur un réseau de bord de 12 volts (bateau/voiture), il est possible de charger la batterie via un câble. Utilisez à cet effet un câble d'une section de 0,5 mm<sup>2</sup> minimum. Les dimensions du connecteur femelle sont de 5,5/2,5 mm.

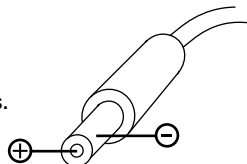


Si le rechargement de la batterie ne s'effectue pas avec le chargeur secteur livré avec l'appareil (ou avec d'autres produits Torqeedo), il est impératif de vérifier la polarité du raccordement. Une mauvaise polarité peut entraîner des dommages sur l'appareil qui ne seront pas couverts par la garantie.



Si vous chargez la batterie sur le réseau de bord en utilisant des produits autres que les produits d'origine Torqeedo, assurez-vous que les diamètres des câbles sont suffisants (risque d'inflammation).

Pour charger la batterie depuis un réseau de bord > 12 volts, il est impératif d'avoir recours à un onduleur qui convertit la tension en 100-240 volts. Cet onduleur doit avoir une puissance de > 80 Watts.



## 7.4.4 Chargement solaire de la batterie

La batterie peut se charger directement avec le chargeur solaire Torqeedo de 45 W (n° d'article 1130-00).

En cas d'utilisation d'un autre chargeur solaire (déconseillé), celui-ci devra respecter les caractéristiques suivantes :

tension nominale 24 V, tension à vide maximale 58 V, courant maximal 4 A ; caractéristiques du connecteur femelle et de la polarité : voir plus haut.



Un rechargement de la batterie par le chargeur solaire ne respectant pas ces spécifications entraîne des dommages qui ne seront pas couverts par la garantie. Il en est de même pour le non-respect de la polarité. (voir polarité de la prise de recharge).

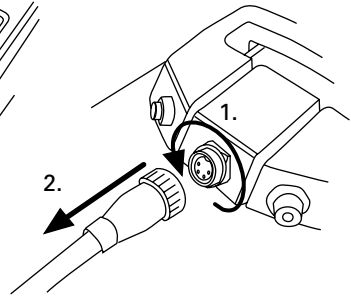
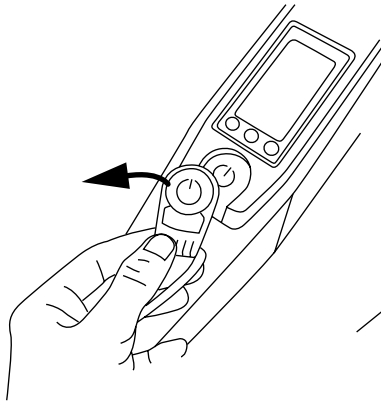
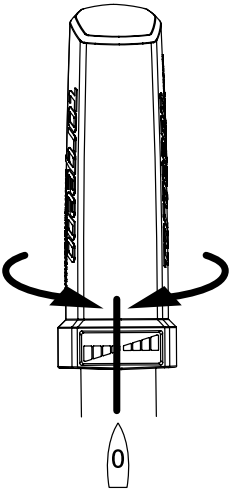


- Chargez toujours la batterie en présence d'une personne adulte et sur un support non inflammable.
- Si vous utilisez un autre chargeur solaire que celui recommandé par Torqeedo, assurez-vous que les diamètres des câbles sont suffisants : risque d'inflammation !

## 7.5 Fonctionnement inhabituel / situations d'urgence

Le moteur peut être arrêté de 3 différentes façons :

1. Mettre la barre de commande en position d'arrêt.
2. Retirer la clé magnétique
3. Débrancher le câble moteur de la batterie (interrupteur principal)

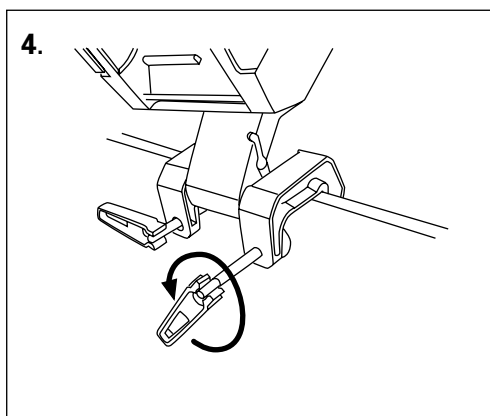
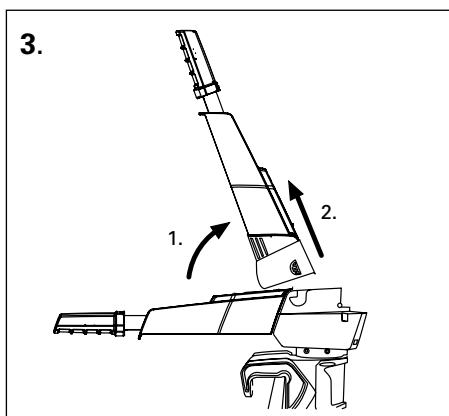
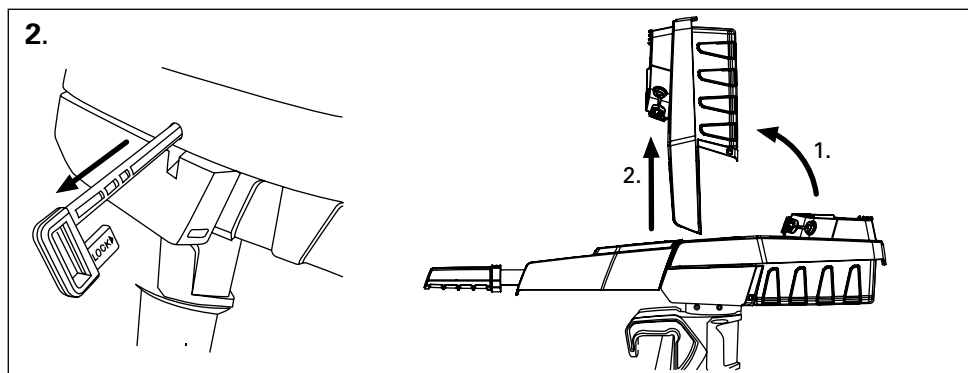
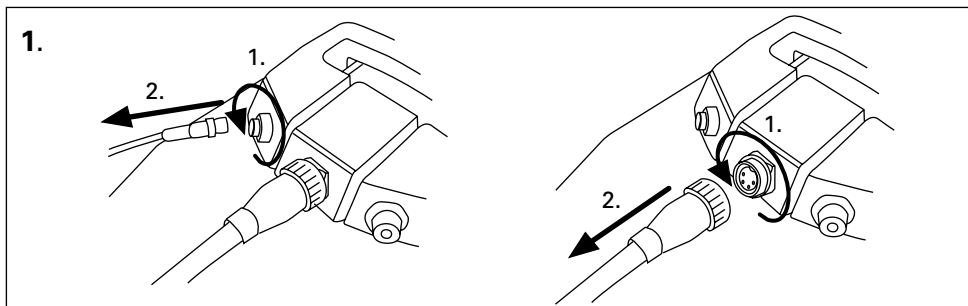


Pour le cas improbable que votre batterie au lithium prenne feu, essayez de la mettre dans une position qui cause le moins de dommages possibles. Un feu de lithium ne peut pas s'éteindre à l'eau : si possible étouffez le feu avec du sable.

## 7.6 Messages de défauts / recherche de défauts

Affichage	Cause	Mesures à prendre
E02	Température élevée du stator (surchauffe du moteur)	Après un bref délai (10 minutes environ), le moteur peut marcher à bas régime. Adressez-vous au service clientèle Torqeedo.
E05	Blocage du moteur / de l'hélice	Débranchez le câble du moteur de la batterie. Débloquez et faites effectuer un tour à l'hélice à la main. Rebranchez le câble.
E06	Tension trop faible au moteur	Faible état de charge de la batterie. Le moteur peut le cas échéant continuer à marcher lentement à partir de la position d'arrêt.
E07	Courant de surcharge au moteur	Continuez votre route à faible puissance. Adressez-vous au service clientèle Torqeedo.
E08	Surchauffe du circuit imprimé	Après un bref délai (10 minutes environ), le moteur peut marcher à bas régime. Adressez-vous au service clientèle Torqeedo.
E21	Calibrage défectueux de la barre de commande	<ul style="list-style-type: none"> <li>Effectuez un nouveau calibrage. Appuyez 10 secondes sur la touche « cal ».</li> <li>« cal up » s'affiche à l'écran : poussez la barre de commande à plein régime vers l'avant et appuyez ensuite sur la touche « cal ».</li> <li>L'afficheur indique « cal stp » : Amenez la barre de commande en position médiane (d'arrêt) puis appuyez sur la touche « cal ».</li> <li>L'écran affiche « cal dn » : Poussez la barre de commande à plein régime en marche arrière et appuyez ensuite sur la touche « cal ».</li> </ul>
E22	Capteur magnétique défectueux	Effectuez un nouveau calibrage (voir E21)
E23	Plage de valeur erronée	Effectuez un nouveau calibrage (voir E21)
E30	Défaut de communication du moteur	Vérifiez la connexion du câble moteur. Vérifiez si le câble du moteur est endommagé.
E32	Défaut de communication de la barre de commande	Vérifiez la connexion de la barre de commande Vérifiez le câble.
E33	Défaut de communication général	Vérifiez les connexions et les câbles. Éteignez le moteur puis remettez-le en marche.
E41, E42	Mauvaise tension de recharge	Utilisez un chargeur secteur Torqeedo. Si ce défaut survient malgré l'utilisation d'un chargeur secteur de Torqeedo, attendez quelques heures que la batterie résorbe cette surcharge en interne. Si le défaut persiste, adressez-vous au service clientèle de Torqeedo.
E43	Batterie vide	Rechargez la batterie. Vous pouvez éventuellement continuer de faire marcher le moteur à régime lent à partir de la position d'arrêt.
E45	Courant de surcharge batterie	Arrêtez le moteur puis remettez-le en marche Après ce défaut, l'indication de l'état de charge de la batterie et de l'autonomie ne sont plus fiables tant que la batterie n'a pas été rechargée à fond.
E46	Défaut de température de service de la batterie	Cellules de la batterie en dehors de la température de service située entre -20°C et +60°C. Après stabilisation de la température, vous pouvez de nouveau faire marcher le moteur.
E 48	Défaut de température au rechargement	Laissez refroidir la batterie, le rechargement reprendra à une température des cellules entre 0°C et +45°C.
Autres codes d'erreurs	Panne	Adressez-vous au service clientèle de Torqeedo en communiquant le code d'erreur.
Rien ne s'affiche à l'écran ? Absence de clignotement pendant le chargement	La batterie ne se recharge pas	Adressez-vous au service clientèle Torqeedo

## 8. Démontage



## 9. Consignes de stockage et d'entretien

### 9.1 Consignes générales d'entretien, maintenance et protection anti-corrosion

Après utilisation en eau salée ou saumâtre, rincez le moteur à l'eau douce.

Traitez environ tous les deux mois les contacts avec un spray de contact (p. ex. WD40 ou Liquid Evolution Wet Protect Nautic).

Grâce aux matériaux sélectionnés (aluminium de haute qualité, acier inoxydable austénitique) et à la séparation électrique des différents matériaux en dessous de la surface de l'eau, il n'est pas nécessaire d'avoir recours à une anode sacrificielle, même en cas de navigation en eau salée.

Les surfaces du moteur Travel se nettoient avec les produits de nettoyage en vente dans le commerce. Les surfaces en plastique peuvent se nettoyer avec un spray nettoyant pour habitacles.

En dehors de son utilisation, la prise de recharge devra toujours être recouverte. Utilisez à cet effet le capuchon fourni avec l'appareil.

La bague à lèvres est à changer au bout de 5 ans de service. Adressez-vous à cet effet à un centre de service homologué.



Avant d'effectuer la révision et les travaux d'entretien sur le moteur, toujours débrancher le câble du moteur pour l'empêcher de redémarrer par inadvertance.

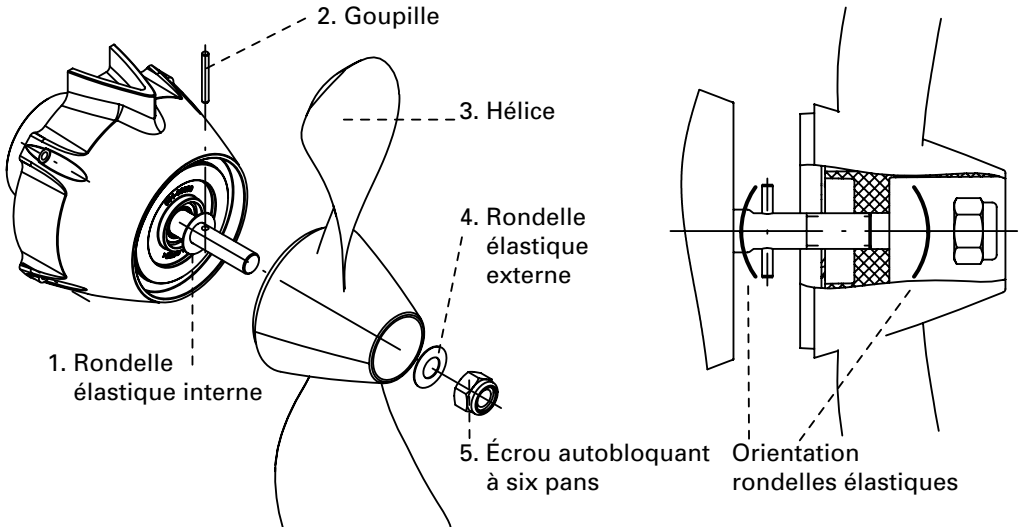
### 9.2 Entretien de la batterie

Vous prolongerez la durée de vie de votre batterie si vous évitez de l'exposer plus longtemps qu'il ne faut à des températures ambiantes très élevées. En cas d'entreposage prolongé, il est important de veiller à une basse température ambiante.

En terme de niveau de charge, il faudra en cas d'entreposage prolongé respecter les règles suivantes : Entreposage de six mois environ : état de charge à l'entreposage de 50%. Entreposage d'une année environ : état de charge à l'entreposage de 100%. En cas d'un entreposage sur plusieurs années, il est recommandé de recharger la batterie une fois par an afin d'empêcher sa décharge totale.

### 9.3 Changement de l'hélice

Les prescriptions suivantes s'appliquent aussi bien à l'hélice à trois pales Travel 503 qu'à l'hélice à deux pales Travel 1003.



Débranchez le câble moteur de la batterie.

2. Desserrez et dévissez l'écrou six pans autobloquant de l'hélice à l'aide d'une clé tubulaire de diamètre 17 tout en retenant l'hélice en vous protégeant avec des gants de protection (risque de blessure).
3. Retirez l'hélice et la rondelle élastique externe de l'arbre du moteur.
4. Sortez la goupille cylindrique de l'arbre du moteur et retirez la rondelle élastique interne de l'arbre du moteur.
5. Branchez le câble du moteur sur la batterie et mettez le moteur en marche. Faites lentement tourner le moteur et vérifiez que l'arbre tourne bien sans excentricité au niveau de la bague à lèvres. Assurez-vous que ni habits amples, foulards ou autres vêtements, ni cheveux ne puissent être pris dans l'arbre du moteur. En cas de dommages ou d'excentricité du moteur ou des joints, contactez le service clientèle de Torqeedo.
6. Débranchez le câble moteur de la batterie. Placez la rondelle élastique, courbure orientée côté de l'arbre du moteur, et enfoncez en la centrant la nouvelle goupille dans l'arbre du moteur.
7. Enfoncez l'hélice sur l'arbre du moteur jusqu'à la butée en veillant à ce que la goupille s'enclenche sur la rainure de l'hélice.
8. Remettez la rondelle extérieure sur l'arbre du moteur, courbure orientée vers l'extérieur, et vissez à la main l'écrou six pans autobloquant sur l'hélice, tout en retenant l'hélice en vous protégeant avec des gants de protection (risque de blessure).

## 10. Conditions de garantie

### 10.1 Étendue de la garantie

La société Torqeedo GmbH domiciliée Petersbrunner Straße 3a à D-82319 Starnberg, Allemagne, garantit à l'acquéreur final d'un moteur hors-bord Torqeedo l'absence de défaut de matériel et de fabrication pour la durée de la garantie fixée comme indiqué plus bas. Torqeedo indemniserait l'acquéreur des frais occasionnés par la réparation d'un défaut de matériel ou de fabrication. Cette obligation d'indemnisation ne s'applique pas aux frais annexes causés par un recours en garantie ni aux autres pertes financières (p. ex. frais de remorquage, frais de télécommunication, table et logis, impossibilité d'utilisation, perte de temps etc.).

La Garantie expire deux ans à compter de la date de remise du produit à l'acquéreur final. Sont exclus de cette garantie de deux ans les produits qui sont utilisés – même temporairement – à des fins commerciales ou administratives. Pour ces produits, c'est la garantie légale s'applique. Le droit à la garantie expire 6 mois après la détection du défaut.

C'est Torqeedo qui décide de réparer ou de changer les pièces défectueuses. Les distributeurs et commerçants qui effectuent des réparations sur les moteurs Torqeedo ne sont pas en droit de faire au nom de Torqeedo des déclarations ayant force juridique.

Les pièces d'usure et les entretiens de routine sont exclus de la garantie.

Torqeedo est en droit de refuser le droit à la garantie dans les conditions suivantes :

- le recours à la garantie ne s'est pas fait dans les règles (notamment prise de contact avant l'envoi des pièces faisant l'objet de la réclamation, présentation du bon de garantie dûment rempli et de la preuve d'achat, voir recours à la garantie),
- le produit n'a pas été utilisé conformément aux instructions,
- les consignes de sécurité, d'utilisation et d'entretien n'ont pas été respectées,
- le produit a subi une transformation quelconque ou des pièces ou accessoires ont été rajoutés qui ne font pas partie de l'équipement explicitement autorisé ou recommandé par Torqeedo,
- les opérations d'entretien ou de réparation qui ont précédé n'ont pas été effectuées par des ateliers autorisés par Torqeedo ou en l'occurrence il a été utilisé des pièces de rechange qui ne sont pas d'origine, à moins que l'acquéreur ne puisse prouver que les conditions justifiant le rejet du droit à la garantie n'aient pas favorisé la survenue du défaut.

Outre les droits découlant de cette garantie, l'acquéreur bénéficie des droits à la garantie légale qui résultent du contrat d'achat le liant à son vendeur et qui ne sont pas restreints par cette présente garantie.



## 10.2 Recours à la garantie

En cas de recours à la garantie, il est impératif de respecter les consignes suivantes pour pouvoir faire valoir ses droits.

Avant d'envoyer à Torqeedo les pièces faisant l'objet de la réclamation, il est impératif de consulter le service clientèle de Torqeedo pour s'accorder avec lui sur l'expédition. Il est possible de prendre contact par téléphone, par courriel ou par courrier postal. Les adresses de contact se trouvent au dos de ce mode d'emploi. **Veillez comprendre que nous ne pouvons pas traiter les envois de produits faisant l'objet de réclamation qui se feraient sans notre accord préalable et que, par conséquent, nous ne pouvons pas les accepter.**

Pour assurer un traitement rapide des recours à la garantie, nous vous prions de respecter les consignes suivantes :

- En concertation avec notre service clientèle, nous vous communiquons un numéro RMA avant l'envoi du produit. **Inscrivez ce numéro RMA bien lisiblement sur l'emballage.**
- **Joignez un bon de garantie bien rempli à votre envoi.** Le formulaire est joint à ce mode d'emploi. Le bon de garantie devra contenir des informations telles que vos coordonnées, des informations sur le produit faisant l'objet de la réclamation et une brève description du problème.
- **Joignez à votre envoi la preuve d'achat** (ticket de caisse, facture ou reçu). La preuve d'achat doit justifier de l'achat ainsi que de la date d'achat.

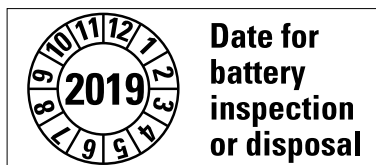
Pour l'envoi du moteur à un atelier de service, il est recommandé de conserver l'emballage d'origine de Torqeedo. Si celui-ci n'est plus disponible, il faut utiliser un emballage excluant des dommages dus au transport car ceux-ci ne sont pas couverts par la garantie. Pour toute précision portant sur le recours à la garantie, nous sommes naturellement à votre disposition sous les coordonnées indiquées au dos de ce manuel.

## 11. Accessoires

N° de l'article	Produit	Description
1144-00	Batterie de rechange 320 Wh pour Travel 503	Batterie Li-Ion haute performance à GPS intégré, 320 Wh, 29,6 V, 11 Ah
1145-00	Batterie de rechange 520 Wh pour Travel 503/1003	Batterie Li-Ion haute performance à GPS intégré, 520 Wh, 29,6 V, 18 Ah
1127-00	Chargeur pour batterie rechargeable Travel 503/1003	Chargeur de 40 watts (12 V, 3,3 A) pour rechargement de la batterie Travel 503/1003 sur secteur 100-240 V et 50-60 Hz.
1130-00	Chargeur solaire 45W	Module solaire enroulable très efficace, pour les modèles Travel 503 et 1003 et autres systèmes de 24 V
1901-00	Hélice de rechange v8/p350	Hélice de rechange pour les modèles Travel 401, 801, 503, Base Travel, Cruise 2.0 (à commande par barre) avec numéro de série < 5.000
1917-00	Hélice de rechange v9/p790	Hélice de rechange pour le Travel 1003
1918-00	Levier de commande à distance	Levier de commande à distance avec écran d'informations (fonction identique comme barre de commande) ainsi que câble de raccordement de 5 m et 1,5 m
1919-00	Barre à long bras	Tube de barre rallongé, 60 cm
1918-00	Levier de commande à distance	Levier de commande à distance avec écran d'informations (fonction identique comme barre de commande) ainsi que câble de raccordement de 5 m et 1,5 m
1920-00	Rallonge de câble moteur Travel et Ultralight, 2m	Permet une plus longue distance entre la batterie et le moteur
1921-00	Rallonge de câble pour levier de commande à distance, 1,5 m	Permet une plus longue distance entre le levier /la barre de commande et le moteur
1922-00	Rallonge de câble pour levier de commande à distance, 5 m	Permet une plus longue distance entre le levier /la barre de commande et le moteur

## 12. Mise hors service du produit / Mise aux déchets

Les moteurs Travel de Torqeedo sont fabriqués conformément aux dispositions de la directive CE 2002/96. Cette directive règle l'élimination des déchets des équipements électriques et électroniques pour assurer une protection durable de l'environnement. Vous pouvez remettre le moteur dans un lieu de collecte conformément aux dispositions locales. De là, il sera transporté vers des installations de traitement spécialisées.



N'utilisez pas la batterie après expiration de la date de péremption qui est inscrite dessus sans l'avoir soumise à une révision dans un centre de service technique Torqeedo..



# 1. Inhoud

1. Inhoud.....	29
2. Belangrijke veiligheids- en gebruiksinstructies .....	30
3. Inleiding.....	32
4. Wettelijk verplichte informatie.....	32
4.1 Identificatie en technische gegevens.....	32
4.2 Conformiteitverklaring .....	34
5. Uitrusting en bedieningselementen .....	34
5.1 Leveringsomvang .....	34
5.2 Overzicht bedieningselementen en componenten .....	35
6. Inwerkingstelling .....	36
7. Bediening .....	38
7.1 Varen.....	38
7.2 Multifunctioneel display met signaaltoon .....	38
7.3 Kantelen van de motor en bevestigen van de besturing .....	40
7.4 Bediening van de accu .....	41
7.4.1 Algemene instructies accu.....	41
7.4.2 Laden van de accu met voedingseenheid .....	42
7.4.3 Laden van de accu via het boordnet .....	43
7.4.4 Laden van de accu met zonne-energie .....	44
7.5 Buitengewone functies/noodsituaties.....	45
7.6 Foutmeldingen/foutdiagnose .....	46
8. Demontage.....	47
9. Instructies voor opberging en onderhoud.....	48
9.1 Algemene onderhoudsinstructies en bescherming tegen corrosie .....	48
9.2 Accuonderhoud .....	48
9.3 Vervangen van de propeller .....	49
10. Garantievoorwaarden .....	50
10.1 Garantieomvang .....	50
10.2 Garantieproces .....	51
11. Toebehoren .....	52
12. Buitenwerkingstelling van het product / recycling .....	53
13. Torqeedo Service Center.....	56

## 2. Belangrijke veiligheids- en gebruiksinstructies



### GEVAAR

Dit symbool waarschuwt voor risico tot verwonding voor u en andere personen.

Torqueedo motoren zijn zo geconcipeerd dat ze veilig en betrouwbaar werken, voor zover ze in overeenstemming met de gebruiksaanwijzing worden ingezet. Lees deze gebruiksaanwijzing zorgvuldig door, alvorens u de motor in werking stelt. Als geen rekening wordt gehouden met de instructies, kan dat persoonlijke ongelukken en materiële schade tot gevolg hebben. Torqueedo kan niet aansprakelijk worden gesteld voor schade die is ontstaan uit handelingen die in tegenspraak zijn met deze gebruiksaanwijzing.

Om een veilige werking van de motor te garanderen:

- Controleer de toestand en de werking van de buitenboordmotor (inclusief noodrem) vóór iedere tocht.
- Houd er rekening mee dat de op GPS gebaseerde berekening van de reikwijdte geen rekening houdt met een verandering van stroming en windverhoudingen. Veranderingen van vaar-richting, stromingen en windrichtingen kunnen de aangegeven resterende reikwijdte essen-tieel beïnvloeden.
- Neem steeds een peddel mee aan boord.
  - Als u bij hoge omgevingstemperaturen de motor bij vol gas vaart, moet u er rekening mee houden dat de motor automatisch de snelheid verlaagt om te vermijden dat de accu oververhit. Een knipperend thermometersymbool in het display wijst daarop (temperatuur-beveiligingsmodus).
- Zorg dat u vertrouwd bent met alle bedieningselementen van de motor. U moet bv. de motor, indien nodig, snel tot stilstand kunnen brengen.
- Laat het gebruik van de motor uitsluitend over aan volwassen personen, die over de bedie-ning werden geïnstrueerd.
- Let op de richtlijnen van de bootconstructeur over de toegelaten motorisering van uw boot; overschrijd niet de aangegeven vermogensgrenzen.
- Stop de motor meteen, als er iemand over boord gaat.
- Laat de motor niet lopen, als er zich iemand in de buurt van de boot in het water bevindt.
- Open de behuizing van de accu niet. Bescherm de accu tegen mechanische beschadigingen. Als de behuizing van de accu beschadigd is:
  - De accu mag niet meer worden gebruikt of opgeladen. Er bestaat brandgevaar.
  - Vermijd huidcontact met elektrolyt dat uit de beschadigde accu loopt en adem de gassen niet direct in. Als u toch met het elektrolyt in contact bent gekomen (bijv. op de huid of in de ogen), spoel dan de getroffen plek grondig uit met zuiver water. Raadpleeg onmiddellijk een arts.

- Contacteer een Torqeedo Service Center voor recyclingtips i.v.m. de beschadigde accu
- Laad de accu steeds onder toezicht van een volwassene op een vuurvaste ondergrond.
- Laad de accu uitsluitend bij een omgevingstemperatuur tussen 0°C en 45°C.
- Houd er rekening mee dat lithium-accu's met een capaciteit >100 Wh sinds 2009 niet meer in passagiersvliegtuigen als bagage mogen worden meegenomen. De accu van dit product overschrijdt die grens en mag daarom noch als handbagage noch als bagage in de laadruimte van passagiersvliegtuigen worden meegenomen.
- De accu van uw Travel motor is gedeclareerd bij de gevaarlijke goederen van UN Klasse 9. De verzending door transportfirma's moet in de originele verpakking gebeuren. Op privétransport is die regeling niet van toepassing. Let er tijdens het privétransport op dat de accubehuizing niet wordt beschadigd.
- Neem naast deze bijzondere opmerkingen de volledige gebruiksaanwijzing in acht.



## OPGELET

Dit symbool waarschuwt voor mogelijk gevaar voor of door uw buitenboordmotor.

Hierna vindt u een keuze van de belangrijkste instructies over het gebruik van Torqeedo Travel motoren. Neem naast deze instructies echter de volledige gebruiksaanwijzing in acht om schade aan uw motor te vermijden.

- Laat de motor uitsluitend lopen, terwijl de propeller zich onder water bevindt. Bij langere werking zonder water worden de asdichtingsringen, die de motor aan de tandwielas afdichten, beschadigd en het gevaar bestaat dat de motor oververhit raakt.
- De Travel 503/1003 modellen zijn volgens de beschermingsgraad IP67 tegen het binnendringen van vuil en water beschermd (1 uur onder water bij een indompeldiepte van 1 meter).
- Na gebruik moet de motor steeds uit het water worden genomen. Dat kan via het kantelmechanisme gebeuren.
- Na gebruik in zout of in brak water moeten alle componenten met vers water worden afgespoeld.
- Gebruik om de twee maanden contactspray om alle elektronische contacten mee te onderhouden.
- De laadbus moet buiten het laadproces steeds gesloten blijven. Gebruik daarvoor de aan de bus bevestigde kap.
- U verlengt de levensduur van uw accu, als u hem niet langer dan nodig aan directe zonnestrallen blootstelt.
- Als de accu gedurende een langere periode wordt opgeborgen, moet u de volgende regels in acht nemen. Opberging gedurende ca. een half jaar: laadstand bij opberging 50%. Opberging gedurende een volledig jaar: laadstand bij opberging 100%. Als de accu gedurende meerdere jaren wordt opgeborgen, moet de accu een keer per jaar

- worden opgeladen om een diepteontlading van de accu te vermijden.
- Bij storingen in de werking van de motor verschijnt er een foutcode in het display. Als de fout is opgelost, kan de motor vanuit de stoppositie opnieuw worden gestart. Bij enkele foutcodes moet de motor via de „aan/uit“-toets in de helmstok worden uitgeschakeld. Beschrijvingen en details vindt u in het hoofdstuk „Foutmeldingen/foutdiagnose“ in deze gebruiksaanwijzing.
  - Bij aandrijving van buitenaf (slepen van de boot, zeilen, andere motor) moet de propeller uit het water worden genomen om schade aan de elektronica te vermijden.

### 3. Inleiding

Geachte klanten,

wij zijn blij, dat ons motorconcept u heeft overtuigd. Uw Torqueedo Travel buitenboordmotor is wat motor-, batterij- en propellertechniek betreft met de allernieuwste techniek uitgerust. Hij werd uiterst zorgvuldig en met veel aandacht voor comfort, gebruiksvriendelijkheid en veiligheid ontworpen en vervaardigd en voor levering nauwkeurig gecontroleerd.

Neem de tijd om deze gebruiksaanwijzing grondig door te lezen, opdat u de motor vakkundig kunt behandelen en u er lang plezier aan kunt beleven.

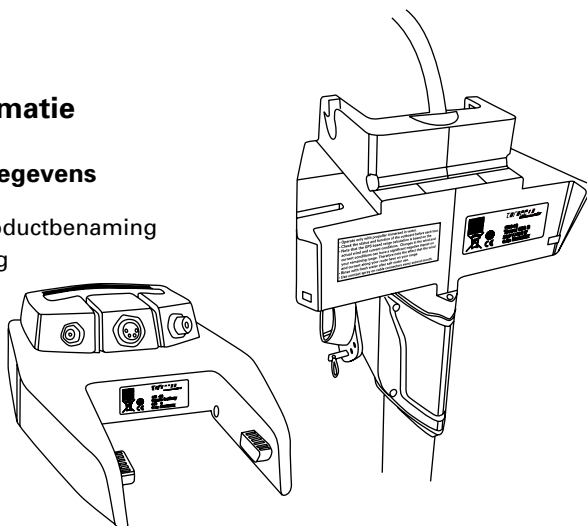
Wij wensen u veel plezier met dit product.

Uw Torqueedo Team

### 4. Wettelijk verplichte informatie

#### 4.1 Identificatie en technische gegevens

De typeplaatjes met de volledige productbenaming bevinden zich op de in de afbeelding aangegeven plaatsen.





## Verklaring en beschrijving van de symbolen



Magnetisch veld



Gelieve de gebruiksaanwijzing grondig te lezen



Afstand houden van pacemakers en andere medische implantaten – min. 50 cm.



Tijdstip voor inspectie of recycling van de batterij



Afstand houden van magneetkaarten (bijv. kredietkaarten) en andere magnetisch gevoelige informatiedragers – min. 50 cm

## Technische gegevens

Typebenaming	Travel 503 S	Travel 503 L	Travel 1003 S	Travel 1003 L
max. ingangsvermogen (in watt)	500	500	1 000	1 000
max. voortstuwingsvermogen (in watt)	220	220	480	480
max. totaalrendement (in %)	44	44	48	48
vergelijkbare benzine buitenboordmotor (voortstuwingsvermogen)	1,5 PS	1,5 PS	3 PS	3 PS
reglementair gebruik voor boten met een totaalgewicht tot (in ton)	0,8	0,8	1,5	1,5
geïntegreerde batterij	320 Wh Li-jon	320 Wh Li-jon	520 Wh Li-jon	520 Wh Li-jon
nominale spanning (in volt)	29,6	29,6	29,6	29,6
laadeindspanning (in Volt)	33,6	33,6	33,6	33,6
ontlaadeindspanning (in Volt)	24,0	24,0	24,0	24,0
gebruiks-/opslagtemperatuur accu	-20°C – +60°C	-20°C – +60°C	-20°C – +60°C	-20°C – +60°C
laadtemperatuur accu	0°C – +45°C	0°C – +45°C	0°C – +45°C	0°C – +45°C
totaalgewicht	12,7 kg	13,3 kg	13,4 kg	14,0 kg
staartlengte	59 cm / 23 Zoll	71 cm / 28 Zoll	59 cm / 23 Zoll	71 cm / 28 Zoll
afmetingen (L x B x H)	83,0 x 23,2 x 103,5 cm	83,0 x 23,2 x 115,5 cm	83,0 x 23,2 x 103,5 cm	83,0 x 23,2 x 115,5 cm
standaard propeller (v = snelheid in km/h @ p = vermogen in watt)	v8/p350	v8/p350	v9/p790	v9/p790
max. propellertoerental (in rpm)	700	700	1.200	1.200
trimniveaus	0°, 7°, 14°, 21°	0°, 7°, 14°, 21°	0°, 7°, 14°, 21°	0°, 7°, 14°, 21°
beschermingsgraad IP67 (beschermd tegen onderdompelen gedurende max. 1 uur, max. 1 meter)	ja	ja	ja	ja

## 4.2 Conformiteitverklaring

EG-conformiteitverklaring volgens EG-machinerichtlijn 2006/42/EG, appendix IIA

Hiermee verklaren wij,

Torqueedo GmbH  
Petersbrunner Str. 3a  
82319 Starnberg

dat de hierna volgende buitenboordmotoren.

productreeks: Torqueedo Travel  
productvarianten: 503L, 503S, 1003L och 1003S

op basis van hun ontwerp en bouwwijze in de door ons in het verkeer gebrachte uitvoeringen aan de fundamentele veiligheids- en gezondheidseisen van de hierna opgesomde EG-richtlijnen voldoen.

Machinerichtlijn 2006/42/EG  
EMC-richtlijn 2004/108/EG  
Sportbootrichtlijn 94/25/EG

Toegepaste geharmoniseerde normen:

- SS-EN ISO 12100-1:2004  
Veiligheid van machines - Basisbegrippen, algemene ontwerpbeginselen - Deel 1: basisterminologie, methodologie
- SS-EN ISO 12100-2:2004  
Veiligheid van machines - Basisbegrippen, algemene ontwerpbeginselen - Deel 2: Technische leidraad
- DIN EN 55012-1:2010-04 (VDE 0879-1)  
Veiligheid van machines - Basisbegrippen, algemene ontwerpbeginselen - Deel 2: Technische leidraad
- DIN EN 61000-6-1:2010-10 (VDE 0839-6-1)  
Elektromagnetische compatibiliteit – Deel 6-1: Vakbasisnormen – Immuniteit voor woongebieden, handels- en industriële toepassingen alsook voor kleine bedrijven

Gevolmachtigde voor de samenstelling van de technische documentatie:  
Dieter A. Wiedersatz, kwaliteitsmanager

De originele conformiteitverklaring werd in het Duits opgesteld in  
Starnberg, februari 2011

Dr. Christoph Ballin, Geschäftsführer

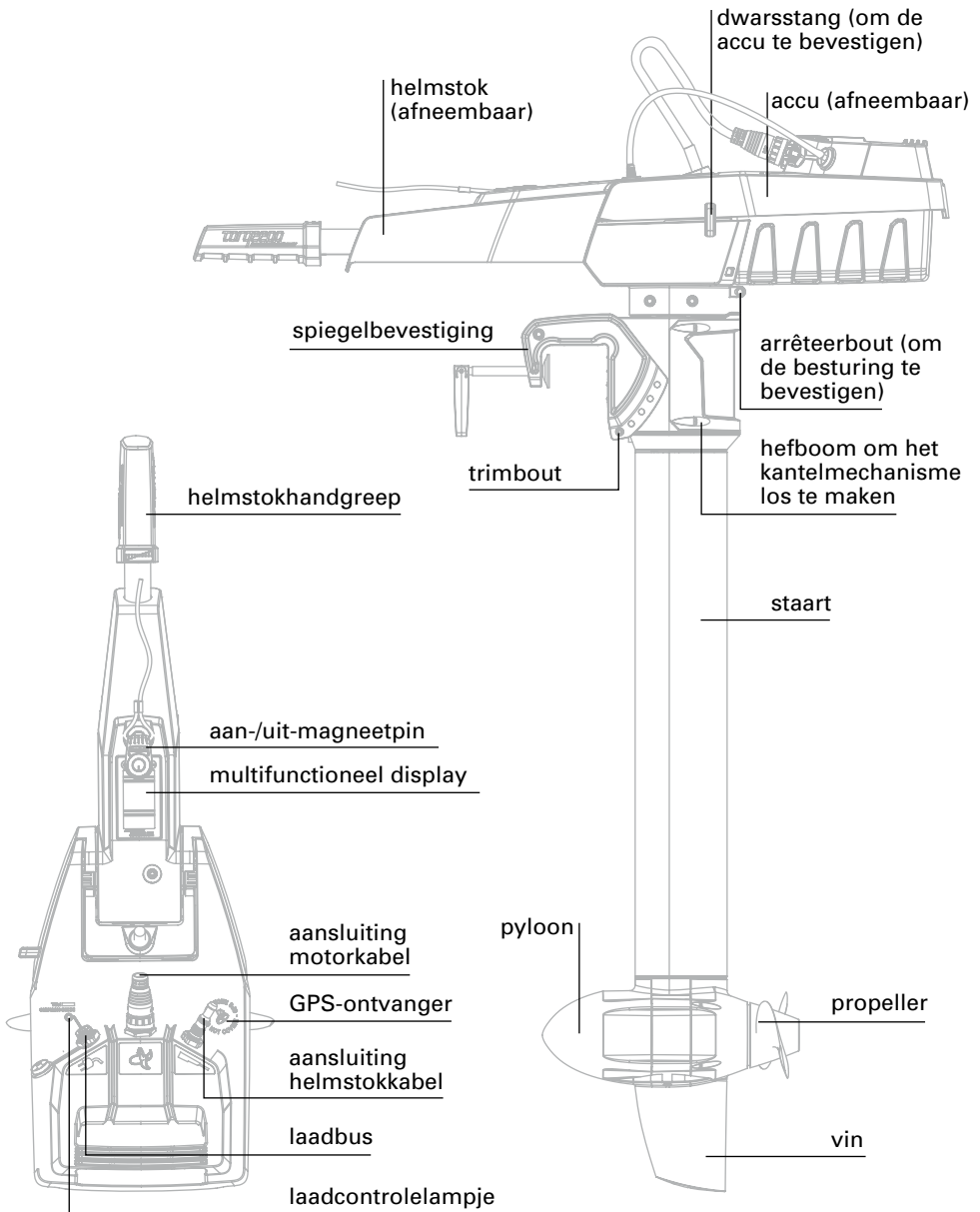
## 5. Uitrusting en bedieningselementen

### 5.1 Leveringsomvang

Tot de volledige leveringsomvang van uw Torqueedo Travel behoren de volgende onderdelen:

- motor
- accu
- helmstok
- aan-/uit-magneetpin
- verpakking
- arrêteerbout (om de besturing te bevestigen)
- dwarsstang (om de accu te bevestigen)
- nettransformator incl. Euro-voedingskabel en US-voedingskabel
- gebruiksaanwijzing
- garantiebewijs

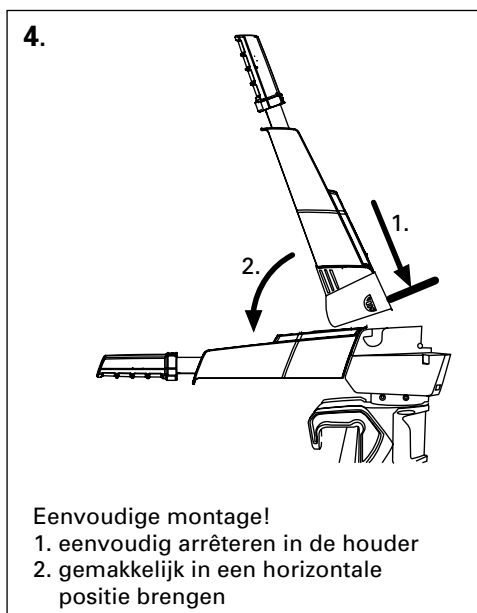
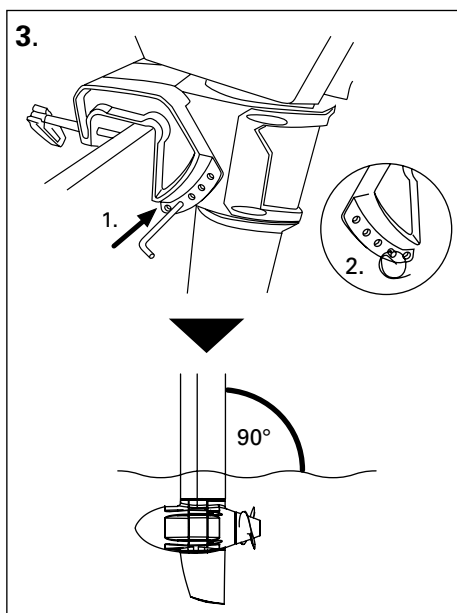
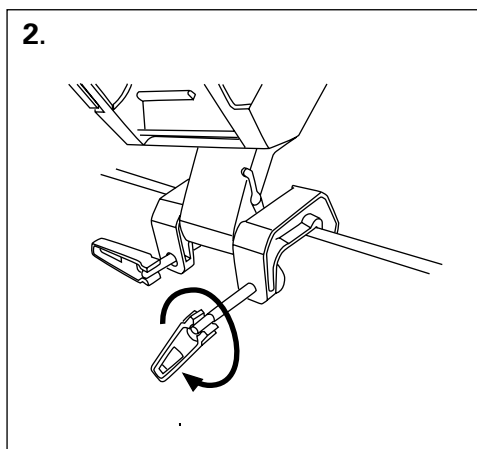
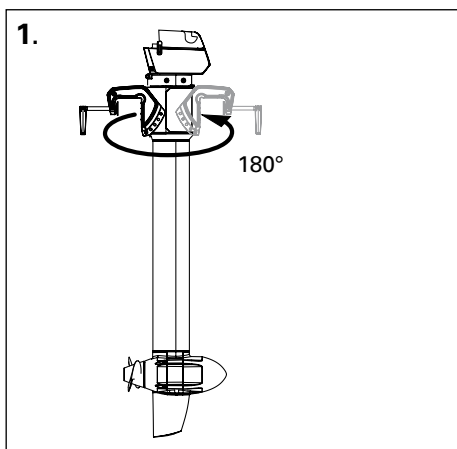
## 5.2 Bedieningselementen en componenten



## 6. Inwerkingstelling



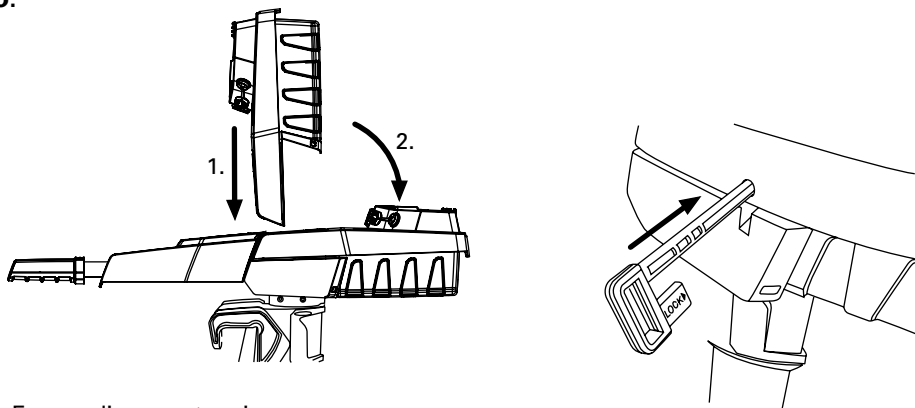
- Zorg dat alles vast staat, als u de buitenboordmotor monteert.
- Monteer de buitenboordmotor altijd zonder accu en helmstok.
- Pas na de montage aanbrengen (zie afb. 4 en 5).
- Opgelet, knelgevaar: Let op uw handen en vingers!



Eenvoudige montage!

1. eenvoudig arrêteren in de houder
2. gemakkelijk in een horizontale positie brengen

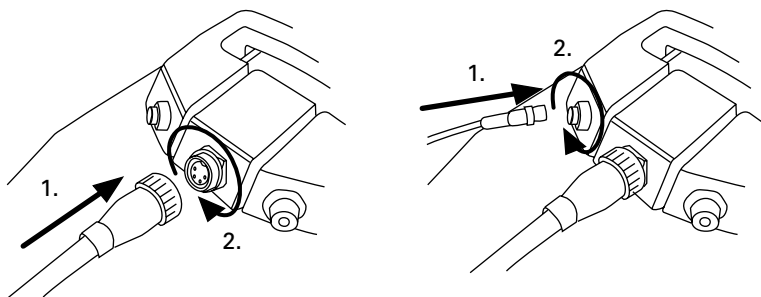
5.



Eenvoudige montage!

1. eenvoudig in de houder laten glijden
2. langzaam in een horizontale positie brengen

6.

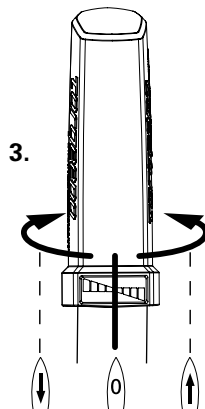
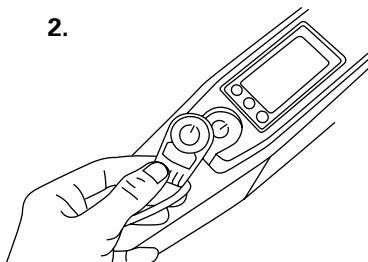
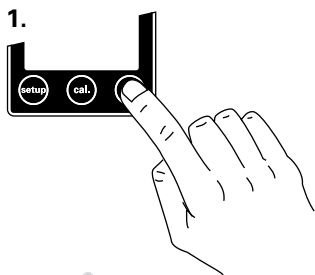


- Vóór het eerste gebruik of na een opbergingsperiode van meerdere maanden moet de batterij 100% worden opgeladen om de laadstand-indicatie van de batterij te kalibreren (99% lading is niet voldoende om te kalibreren).
- Let erop dat de kabels niet gekneld, afgeklemd of beschadigd worden.
- Let erop dat de dopmoeren van de stekkers recht worden opgezet en dat de schroefdraad bij het vastdraaien niet wordt beschadigd.

## 7. Bediening

### 7.1 Varen

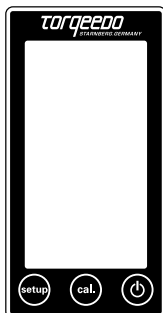
Om de motor te starten, schakelt u hem in, legt u de magneetpin op de juiste plaats en draait u de helmstokhandgreep uit de stoppositie naar de gewenste richting.



- De magneetpin kan de werking van pacemakers beïnvloeden. Houd de magneetpin op minstens 50 cm afstand van pacemakers. De magneetpin kan elektronische en magnetische instrumenten beïnvloeden (bijv. kompas). Controleer de invloed op de instrumenten aan boord alvorens u vertrekt.
- Plak of bind de magneetpin niet aan de helmstok.
- Doe het touw van de magneetpin rond uw pols of bevestig het aan uw zwemvest.
- Controleer de werking van de magneetpin voor iedere tocht.



De magneetpin kan magnetische informatiedragers wissen (vooral kredietkaarten, EC-kaarten, enz.). Houd de magneetpin op voldoende afstand van magnetische informatiedragers.



### 7.2 Multifunctioneel display met signaaltoon

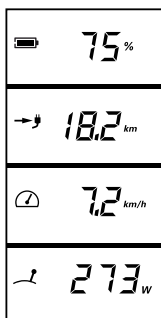
De helmstok is met een geïntegreerd display resp. een boordcomputer en drie knoppen uitgerust. Als u gedurende 1 seconde op de aan/uit-toets drukt, zet u de motor in werking. Als u opnieuw gedurende 3 seconden op de toets drukt, schakelt u de motor opnieuw uit. U kunt de motor in iedere status uitschakelen. Na 1 uur zonder activiteit wordt het systeem automatisch uitgeschakeld. Door opnieuw op de toets te duwen, kan hij opnieuw in werking worden gezet.

Met de „set-up“-toets hebt u de mogelijkheid de eenheden van de indicatie in te stellen. Door op de „set-up“-toets te drukken gaat u naar het menu. Om te beginnen kunt u de eenheden waarin de resterende reikwijdte wordt aangegeven, selecteren. Door op de „cal“-toets te drukken, kunt u kiezen uit gegevens in kilometer, mijlen, zeemijlen en uren. Door nogmaals op de „set-up“-toets te drukken, bevestigt u uw keuze. Daarna kunt u de snelheidsindicatie instellen. Hier kunt u kiezen uit kilometer per uur, mijlen per uur en knopen. De keuze wordt opnieuw gemaakt door op de „cal“-toets te drukken. Door opnieuw op de „set-up“-toets te drukken, bevestigt u uw keuze en gaat u naar het volgende veld.

Ten slotte kunt u de indicatie van de batterijstatus kiezen. U hebt de keuze uit „Accu-laadstand in procent“ en „Spanning in volt“. De keuze van de gewenste indicatie gebeurt weer met behulp van de „cal“-toets. Door op de „set-up“-toets te drukken, bevestigt u uw keuze en verlaat u het „set-up“-menu.

De afkorting „cal“ op de middelste toets staat voor „calibration“ of kalibrering. In geval van een overeenkomstige foutmelding in het display kunt u met behulp van die toets de helmstok opnieuw kalibreren. Meer details vindt u in het hoofdstuk „Foutmeldingen/foutdiagnose“.

#### Indicatievoorbeeld bij normale werking:



batterij-laadstand in percent

resterende reikwijdte bij actuele snelheid

snelheid over de grond

actueel elektriciteitsverbruik in watt

#### Andere indicaties:





**Drive slowly:** verschijnt als de accucapaciteit < 30% is

**Charging:** wordt tijdens het laden aangegeven

De GPS-module die in het accupack is geïntegreerd, zoekt satellietsignalen om de snelheid te bepalen. Zo lang er geen GPS signaal wordt ontvangen, geeft de indicatie in het tweede veld altijd de „Resterende looptijd bij actuele snelheid“ (tijdindicatie) aan. Ook een kloksymbool wordt weergegeven. Als de resterende looptijd groter is dan 10 uur, wordt de resterende looptijd in volledige uren aangegeven.

Als de tijd kleiner is, worden uren en minuten aangegeven. De GPS-module beëindigt de zoekopdracht, als gedurende vijf minuten geen signaal werd ontvangen. Om de zoekopdracht opnieuw te activeren, moet het systeem aan de aan/uit toets van de helmstok worden uit- en aangeschakeld.

 Dit symbool verschijnt, als de helmstok naar de middelste positie (stoppositie) moet worden gebracht. Dat moet worden uitgevoerd alvorens u kunt vertrekken.

 Verschijnt bij een te hoge temperatuur van de motor. De motor regelt in dat geval het vermogen zelf terug.

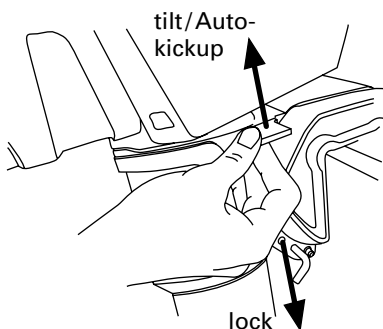
**Error:** Bij een fout verschijnt in het onderste veld het symbool Error en wordt er een foutcode aangegeven. De code geeft het veroorzakende onderdeel en de fout van het onderdeel aan. Meer details over de foutcodes vindt u in het hoofdstuk foutmeldingen/foutdiagnose

Als de laadstand lager is dan 30%, klinkt er drie keer een signaal. Het signaal wordt herhaald, als de laadstand lager is dan 20% resp. 10%. Als de laadstand bij het inschakelen lager is dan 30%, klinkt het signaal eveneens.



De laadstand van de accu moet onderweg steeds in de gaten worden gehouden.

## 7.3 Kantelen van de motor en bevestiging van de besturing



Met de kip-arrêteerhefboom in de „Tilt/Auto kick-up“ positie (hefboom boven) wordt de motor bij contact met de bodem omhoog gekanteld. In die positie kan niet met vol gas achteruit worden gevaren en gestopt.

In de positie „Lock“ (hefboom beneden) is het automatische omhoog kantelen uitgeschakeld. Met vol gas achteruit varen is mogelijk.



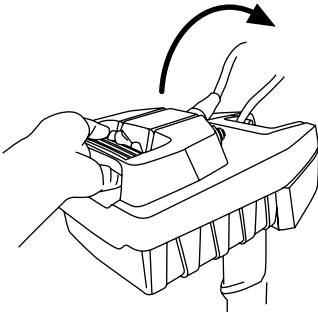


- Als de kip-arrêterhefboom op Tilt/Auto kick-up staat, kan niet met vol gas achteruit worden gevaren en gestopt. Zet de kip-arrêterhefboom op „Lock“ als stoppen of met vol gas achteruit eventueel nodig zou kunnen zijn.
- Zorg ervoor dat u bij het kantelen van de motor stevig op de grond staat.
- Wees voorzichtig bij het kantelen van de motor: de startkop kan omvallen.
- Opgelet, knelgevaar: Let op uw handen en vingers!

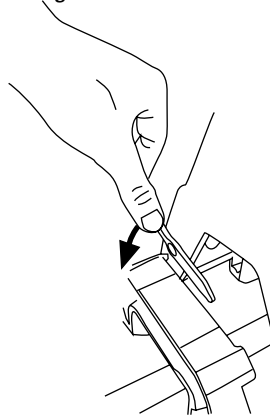


De Auto kick-up instelling beschermt de motor bij contact met de bodem. De instelling garandeert echter niet dat contact met de bodem niet leidt tot beschadiging van de propeller of zelfs van de motor. Dat geldt vooral voor bodemcontact op stenen of rotsen.

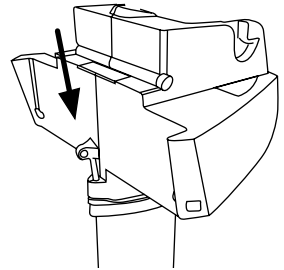
Omhoog kantelen van de motor



Losmaken van de arrêtering en omlaag kantelen van de motor



Bevestigen van de besturing (indien gewenst)



## 7.4 Bediening van de accu

### 7.4.1 Algemene opmerkingen accu

Typebenaming	Accu Travel 503	Accu Travel 1003
capaciteit	320 Wh	520 Wh
gebruiks-/opslagtemperatuur	-20°C tot +60°C	
optimale opberging (voor opberging >3 maanden)	opslagtemperatuur 5-15°C laadstand ~50% bij opberging gedurende ½ jaar laadstand 100% bij opberging gedurende 1 jaar	
zelfontlading bij optimale opberging	3,6% per maand, 43% per jaar	
laadtijd (voedingseenheid)	9 uur	14 uur
laadtemperatuur accu	0°C tot +45°C	

De accu's van de modellen 503 en 1003 hebben een verschillende capaciteit. Beide motoren kunnen echter met beide accu's werken. (Travel 1003 motoren worden bij gebruik van de 320 Wh accu tot 50% vermogen beperkt.)

De lithium-mangaan accu is op het gebeid van cycli (een cyclus = ontladen en opnieuw opladen) erg ongevoelig. De cellen verliezen na het ontnemen van de 500-voudige accu-capaciteit ongeveer 20% van hun capaciteit (dus bijv. na 500 keer ontladen 100% of na 1000 keer ontladen 50% of na 2000 keer ontladen 25%). Deze gegevens over de levensduur gelden alleen onder normale omstandigheden (vooral wat betreft de omgevingstemperaturen van ca. 20° C). De batterij heeft geen memory effect.

Belangrijk voor de levensduur van uw accu is niet alleen het aantal cycli, maar vooral dat hij niet permanent aan overmatige warmte wordt blootgesteld. Gedurende een langere opbergingperiode dient hij, indien mogelijk, koel te worden opgeborgen.

Het gebruik van de motor in een heet klimaat en bij hoge dagtemperaturen is geen probleem. Na gebruik moet de accu wel uit de zon worden genomen.

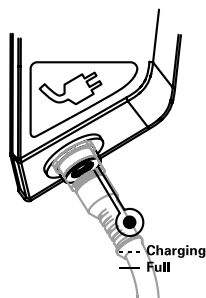
Door de aangepaste elektronica van de batterij kan de accu ook tijdens het gebruik worden opgeladen (gelijktijdig opladen en ontladen).

De vermogensindicatie geeft in dat geval alleen het uit de batterij genomen vermogen aan. Als de laadstroom groter is dan de stroom die van de motor wordt genomen, geeft de vermogensindicatie 0 W aan en de accu wordt opgeladen. De laadstandindicatie houdt zowel rekening met de laadstroom als met de stroom die van de motor wordt genomen.



- De laadbus moet buiten het laadproces steeds gesloten blijven. Gebruik daarvoor de bijgevoegde kap.
- Accu en laadtoestel tijdens het laadproces niet afdekken.

## 7.4.2 Laden van de accu met voedingseenheid



De laadbus van de accu is met een stekker gekenmerkt. Om te laden wordt de voedingseenheid met stopcontact en laadbus verbonden.

Tijdens het laadproces knippert het laadcontrolelampje („Charging“) in de batterijbehuizing. Als het laadproces is afgesloten, blijft het lampje branden. Voor nauwkeurigere informatie kan de helmstok tijdens het laadproces met de accu worden verbonden. In dat geval geeft het display van de helmstok de functie „Charging“ en de laadstand in procent aan.



- Open de behuizing van de accu niet. Bescherm de accu tegen mechanische beschadigingen. Als de behuizing van de accu beschadigd is:
  - De accu mag niet meer worden gebruikt of opgeladen. Er bestaat brandgevaar.
  - Vermijd huidcontact met elektrolyt dat uit de beschadigde accu loopt en adem de gassen niet direct in. Als u toch met het elektrolyt in contact bent gekomen (bijv. op de huid of in de ogen), spoel dan de getroffen plek grondig uit met zuiver water. Raadpleeg onmiddellijk een arts.
  - Contacteer een Torqeedo Service Center voor recyclingtips i.v.m. de beschadigde accu.
- Sluit de accu niet kort.
- Laad de accu steeds onder toezicht van een volwassene op een vuurvaste ondergrond.
- Laad de accu uitsluitend bij een omgevingstemperatuur tussen 0°C en 45°C.
- Houd er rekening mee dat lithium-accu's met een capaciteit >100 Wh sinds 2009 niet meer in passagiersvliegtuigen als bagage mogen worden meegenomen. De accu van dit product overschrijdt die grens en mag daarom noch als handbagage noch als bagage in de laadruimte van passagiersvliegtuigen worden meegenomen.
  - Het tot de leveringsomvang behorende laadtoestel is niet waterdicht, het laadproces moet tegen spatwater beveiligd worden.

### 7.4.3 Laden van de accu via het boordnet

Als uw boot is voorzien van een inverter die een voedingsvoeding tussen 100-240 V levert, kunt u de meegeleverde voedingseenheid gewoon met een stopcontact van de inverter verbinden en de accu opladen.

Met een 12 V boordnet (boot/auto) kunt u de accu direct via een kabelverbinding opladen. Gelieve daarvoor een kabeldoorsnede te gebruiken van minstens 0,5 mm<sup>2</sup>. De benodigde holle stekker heeft de afmetingen 5,5/2,5 mm.

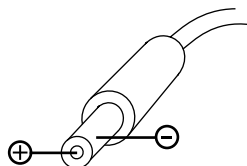


Als de accu niet met de meegeleverde voedingseenheid (of andere Torqeedo producten) wordt geladen, moet de polariteit van de verbinding steeds in acht worden genomen. Een veronachtzaming leidt tot beschadigingen aan het toestel die niet onder de garantie vallen.



Als u voor het opladen van de accu via het boordnet geen originele Torqueedo producten gebruikt, let er dan op dat de kabeldoorsnede voldoende groot is (brandgevaar).

Om op te laden van boordnetten met spanningen > 12 V moet steeds een inverter worden gebruikt die de spanning naar 100-240 V omzet. De omzetter moet een vermogen van > 80 Watt hebben.



## 7.4.4 Laden van de accu met zonne-energie

De accu kan direct met behulp van het Torqueedo laadtoestel op zonne-energie 45 W worden geladen (artikel nr. 1130-00).

Als u een ander laadtoestel op zonne-energie gebruikt (niet aan te raden), moet worden voldaan aan de volgende specificaties:

nominale spanning 24 V, max. nullastspanning 58 V, max. stroom 4 A; specificatie voor holle stekker en polariteit: zie hierboven



De accu kan direct met behulp van het Torqueedo laadtoestel op zonne-energie 45 W worden geladen (artikel nr. 1130-00).

Als u een ander laadtoestel op zonne-energie gebruikt (niet aan te raden), moet worden voldaan aan de volgende specificaties:

nominale spanning 24 V, max. nullastspanning 58 V, max. stroom 4 A; specificatie voor holle stekker en polariteit: zie hierboven

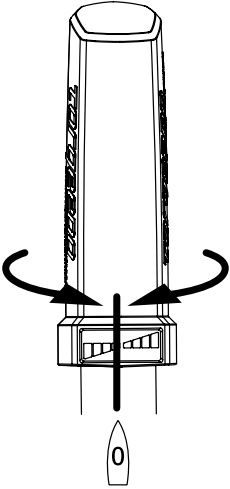


- Laad de accu steeds onder toezicht van een volwassene op een vuurvaste ondergrond.
- Als u voor het opladen van de accu geen origineel Torqueedo laadtoestel op zonne-energie gebruikt, let er dan op dat de kabeldoorsnede voldoende groot is – brandgevaar!

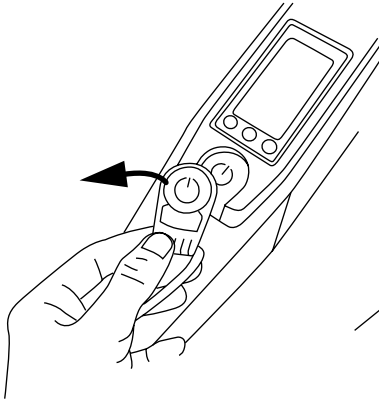
## 7.5 Buitengewone functies/noodsituaties

U kunt uw motor op 3 verschillende manieren stoppen:

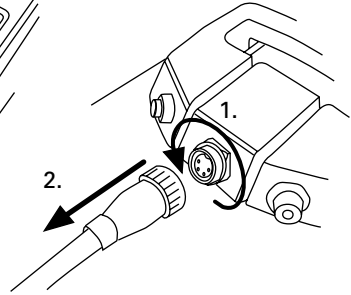
- 1.**  
Breng de helmstok  
naar de stoppositie.



- 2.**  
Magneetpin  
uittrekken



- 3.**  
Verwijder de  
motorkabel van de batterij  
(hoofdschakelaar)

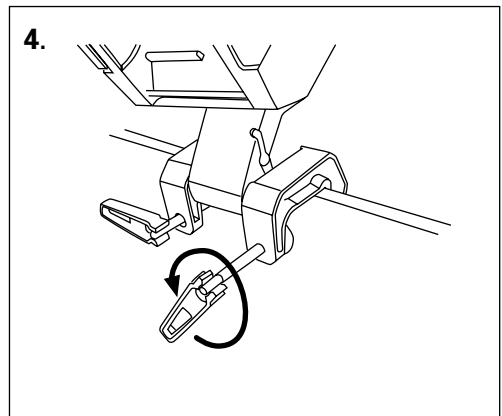
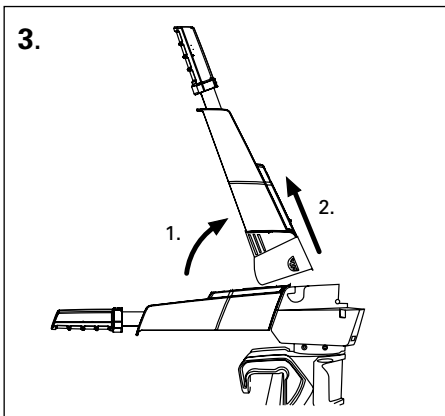
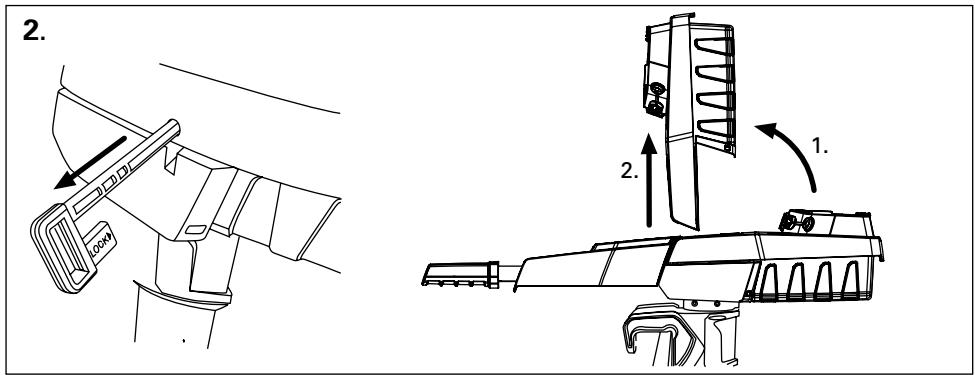
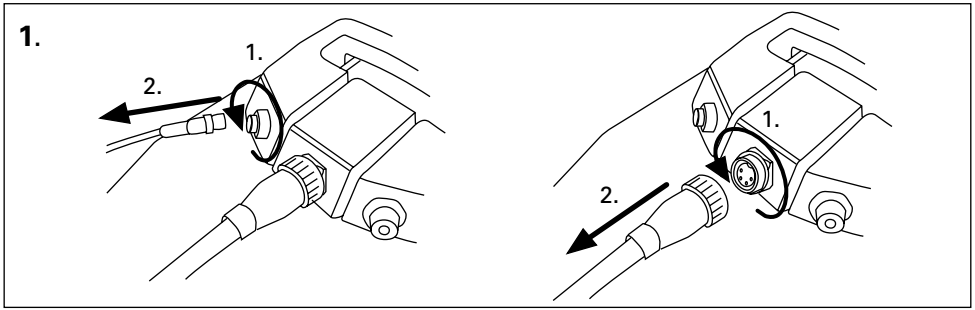


Als uw lithium accu vuur vangt, probeer hem dan in een positie te brengen waarbij hij zo weinig mogelijk schade aanricht. Water kan een lithium brand niet blussen – doof het vuur, indien mogelijk, met zand.

## 7.6 Foutmeldingen/foutdiagnose

Indicatie	Oorzaak	Wat doen
E02	stator te hoge temperatuur (motor oververhit)	motor kan na een korte wachttijd (ca. 10 minuten) langzaam opnieuw in gang worden gebracht. Contact opnemen met Torqeedo Service.
E05	motor/propeller blokkeert	Scheid de motorkabel van de accu. blokkering opheffen en propeller manueel een omdraaiing verder draaien. Steek de motorkabel opnieuw in.
E06	spanning aan de motor te laag	lage laadstand van de batterij. motor kan eventueel vanuit de stoppositie langzaam verder varen.
E07	overstroom aan de motor	met laag vermogen verder varen. Contact opnemen met Torqeedo Service.
E08	te hoge temperatuur printplaat	motor kan na een korte wachttijd (ca. 10 minuten) langzaam opnieuw in gang worden gebracht. Contact opnemen met Torqeedo Service.
E21	kalibrering helmstok fout	<ul style="list-style-type: none"> <li>• nieuwe kalibrering uitvoeren: gedurende 10 seconden „cal“-toets indrukken</li> <li>• in het display verschijnt „cal up“: helmstok met vol gas vooruit, vervolgens „cal“-toets indrukken.</li> <li>• in het display verschijnt „cal stp“: helmstok naar de middelste (stop) positie brengen, vervolgens „cal“-toets indrukken.</li> <li>• in het display verschijnt „cal dn“: helmstok met vol gas achteruit, vervolgens „cal“-toets indrukken.</li> </ul>
E22	magneetsensor defect	nieuwe kalibrering uitvoeren (zie E21)
E23	waardenbereik fout	nieuwe kalibrering uitvoeren (zie E21)
E30	communicatiefout motor	controleer de steekverbinding van de motorkabel. controleer of de motorkabel beschadigd is.
E32	communicatiefout helmstok	controleer de steekverbindingen van de helmstok. controleer de kabel.
E33	algemene communicatiefout	controleer de steekverbindingen en de kabels. schakel de motor uit en opnieuw aan.
E41, E42	foutieve laadspanning	Gebruik een Torqeedo voedingseenheid. Als de fout ondanks het gebruik van een Torqeedo voedingseenheid nog voorkomt, dient u enkele uren te wachten. De accu bouwt de overlading intern af. Als de fout dan nog steeds optreedt, neem dan contact op met de Torqeedo service.
E43	accu leeg	accu laden. motor kan eventueel vanuit de stoppositie langzaam verder varen.
E45	overstroom accu	accucellen buiten werktemperatuur tussen -20°C en +60°C. Na een temperatuurstabilisatie kan de motor opnieuw verder varen.
E46	fout werktemperatuur accu	accucellen buiten werktemperatuur tussen -20°C en +60°C. Na een temperatuurstabilisatie kan de motor opnieuw verder varen.
E 48	temperatuurfout laden	accu laten afkoelen, lading wordt voortgezet, als celtemperatuur tussen 0°C en +45°C ligt.
Andere fout-codes	defect	Contact opnemen met Torqeedo Service en foutcode meedelen.
Geen indicatie in het display/ Geen knippen tijdens het opladen	Accu laadt niet	Contact opnemen met Torqeedo Service

## 8. Demontage



## 9. Demontage

### 9.1 Algemene onderhoudsinstructies en bescherming tegen corrosie

Na gebruik in zout of in brak water moet de motor met vers water worden afgespoeld. Behandel de contacten om de 2 maanden met contactspray (bijv. WD40 of Liquid Evolution Wet Protect Nautic).

Omwille van het geselecteerde materiaal (hoogwaardig aluminium, austenitisch roestvast staal) en de elektrische scheiding van verschillende materiaalsoorten onder het wateroppervlak is een oploselektrode ook voor het gebruik in zout water niet noodzakelijk.

De oppervlakken van de Travel motor kunnen met courante reinigingsproducten worden gereinigd. De kunststofoppervlakken kunnen met cockpit-spray worden behandeld.

De laadbus in de accu moet buiten het laadproces steeds gesloten blijven. Gebruik daarvoor de bijgevoegde kap.

Na 5 jaar moet de afdichtingsring worden vervangen. Neem daarvoor contact op met een goedgekeurd Service Center.



Trek bij inspectie en onderhoudswerkzaamheden aan de motor altijd de motorstekker uit het stopcontact om de motor niet ongewild te starten.

### 9.2 Accuonderhoud

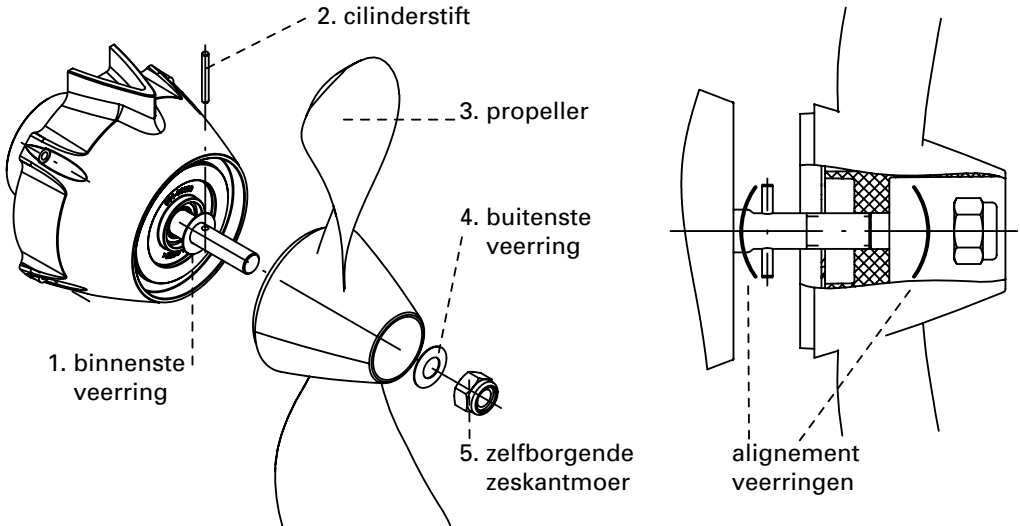
U verlengt de levensduur van uw accu, als u hem niet langer dan nodig aan een erg warme omgeving blootstelt. Een koele omgevingstemperatuur is vooral bij een langere opberging belangrijk.

Met betrekking tot de laadstand moet u bij een langere opberging van uw accu de volgende regels in acht nemen. Opberging gedurende ca. een half jaar: laadstand bij opberging 50%. Opberging gedurende een volledig jaar: laadstand bij opberging 100%. Als de accu gedurende meerdere jaren wordt opgeborgen, moet de accu een keer per jaar worden opgeladen om een diepteontlading van de accu te vermijden.



### 9.3 Vervangen van de propeller

De volgende handleiding geldt zowel voor de 3-vleugelige Travel 503 Propeller alsook voor de 2-vleugelige Travel 1003 Propeller.



Maak de motorkabel los van de accu.

2. Maak de zelfborgende zeskantmoer aan de propeller met een steeksleutel los en draai ze eraf. Houd daarbij de propeller met veiligheidshandschoenen vast. (risico tot verwonding)
3. Trek de propeller met de buitenste veerring van de motoras.
4. Trek de cilinderstift uit de motoras en trek de binnenste veerring van de motoras.
5. Verbind de motorkabel met de accu en start de motor. Laat de motor langzaam lopen en controleer aan de afdichtingsring of de as zuiver uitgelijnd loopt. Let erop dat geen losse kledingstukken, sjaals of hoofdhaar in de motoras kunnen worden getrokken. Neem contact op met de Torqeedo Service als de as of de afdichtingsring is beschadigd of als hij scheefloopt.
6. Maak de motorkabel los van de accu. Steek een nieuw veerring met de welving naar binnen op de motoras en schuif de nieuw cilinderstift centrisc in de motoras.
7. Steek de propeller tot aan de aanslag op de motoras, zodat de cilinderstift in de passende gleuf in de propeller arrêteert.
8. Plaats de buitenste schijf met de welving naar buiten over de motoras en trek de zelfborgende zeskantmoer aan de propeller met de hand aan. Houd daarbij de propeller met veiligheidshandschoenen vast. (risico tot verwonding)

## 10. Garantievoorwaarden

### 10.1 Garantieomvang

De Torqeedo GmbH, Petersbrunner Straße 3a in D-82319 Starnberg garandeert de eindafnemer van een Torqeedo buitenboordmotor, dat het product gedurende de volgende vastgelegde dekkingsperiode vrij is van materiaal- en verwerkingsfouten. Torqeedo zal voor de eindafnemer de kosten overnemen om een materiaal- of verwerkingsfout te verhelpen. Die kostenovername geldt niet voor alle nevenkosten die door een garantiezaak ontstaan en niet voor alle overige financiële nadelen (bijv. kosten voor wegslepen, telecommunicatie, maaltijden, logies, ontgaan gebruik, tijdverlies enz.).

De garantie eindigt twee jaar na de dag van productovergave aan de eindafnemer. Van de tweejarige garantie zijn producten uitgesloten, die – ook tijdelijk – voor commerciële of officiële doeleinden werden gebruikt. Daarvoor geldt de wettelijke waarborg. Het recht op garantie verjaart na afloop van zes maanden na ontdekking van de fout.

Torqeedo beslist of foutieve onderdelen worden gerepareerd of vervangen. Distributeurs en handelaars, die reparatiewerkzaamheden aan Torqeedo-motoren uitvoeren, hebben geen volmacht om voor Torqeedo bindende verklaringen af te geven.

Slijtageonderdelen en routineonderhoudswerkzaamheden zijn van garantie uitgesloten.

Torqeedo heeft het recht garantie te weigeren, als

- de garantie niet volgens de voorschriften werd ingediend (in het bijzonder contactopname voor inzending van de goederen, een volledig ingevuld garantiebewijs en een bewijs van aankoop, vgl. garantieproces),
- het product niet volgens de voorschriften werd behandeld,
- de veiligheids-, gebruiks- en onderhoudsinstructies van de gebruiksaanwijzing niet in acht werden genomen,
- het koopobject op een of andere manier werd omgebouwd, gewijzigd of uitgerust met onderdelen of toebehoren, die niet tot de door Torqeedo uitdrukkelijk toegelaten of aanbevolen uitrusting behoren,
- voorafgaande onderhoudsbeurten of reparatiewerkzaamheden niet door door Torqeedo geautoriseerde bedrijven werden uitgevoerd of geen originele reserveonderdelen werden gebruikt, tenzij de eindafnemer kan aantonen, dat de feiten, die het recht ertoe gaven de garantie te weigeren, de ontwikkeling van de fout niet hebben begunstigd.

Naast de rechten uit deze garantie heeft de eindafnemer wettelijke garantieaanspraken uit zijn koopcontract met de handelaar, die door deze garantie niet worden beperkt.

## 10.2 Garantieproces

De inachtneming van het hierna beschreven garantieproces is voorwaarde voor het nakomen van garantieaanspraken.

Alvorens gereclameerde producten aan Torqeedo mogen worden teruggestuurd, moet de verzending in ieder geval met de Torqeedo Service worden afgestemd. Het contacteren kan telefonisch, per mail of per post gebeuren. Contactadressen vindt u op de achterkant van deze gebruiksaanwijzing. Wij vragen om uw begrip dat wij niet afgestemde inzendingen van gereclameerde producten niet kunnen behandelen en dus niet kunnen aanvaarden.

Om de garantie probleemloos te kunnen afwickelen, vragen wij u de volgende aanwijzingen in acht te nemen:

- Voordat u ons het product toestuurt, krijgt u van onze service een RMA-nummer. Noteer het RMA-nummer goed leesbaar op de verpakking.
- Voeg een ingevuld garantiebewijs aan de zending toe. Het formulier vindt u bij deze gebruiksaanwijzing. Het garantiebewijs moet o.a. contactgegevens, informatie over het gereclameerde product, serienummer en een korte beschrijving van het probleem bevatten.
- Voeg een aankoopbewijs aan de zending toe (kassabon, factuur of kwitantie). Het aankoopbewijs moet vooral de aankoop en de aankoopdatum bewijzen.

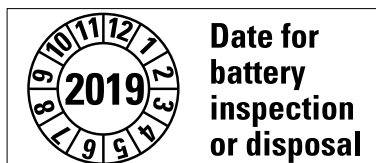
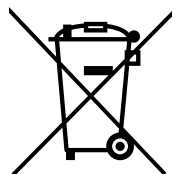
Om de motor naar een service center op te sturen, raden wij u aan, de originele Torqeedo-verpakking te bewaren. Als u die niet meer heeft, kunt u een verpakking nemen die beschadigingen tijdens het transport voorkomt, omdat die niet tot de garantie behoren. Voor bijkomende vragen over het garantieproces staan wij u graag ter beschikking onder de coördinaten die op de achterkant staan vermeld.

## 11. Toebehoren

artikelnr.	product	beschrijving
1144-00	reserveaccu 320 Wh voor Travel 503	li-ion high performance accu met geïntegreerde GPS, 320 Wh, 29,6 V, 11 Ah
1145-00	reserveaccu 520 Wh voor Travel 503/1003	li-ion high performance accu met geïntegreerde GPS, 520 Wh, 29,6 V, 18 Ah
1127-00	laadtoestel voor reserveaccu Travel 503/1003	40 watt laadtoestel (12 V, 3,3 A) voor het opladen van de Travel 503/1003 accu's van stroomaansluiting 100-240 V en 50-60 Hz
1130-00	laadtoestel op zonne-energie 45W	Uiterst efficiënt, rolbaar zonnepaneel voor Travel 503 en 1003 modellen en andere 24 V systemen
1901-00	reservepropeller v8/p350	reservepropeller voor de modellen Travel 401, 801, 503, Base Travel, Cruise 2.0 (met helmstoksturing) met serienummer < 5.000
1917-00	reservepropeller v9/p790	reservepropeller voor de Travel 1003
1918-00	gasbediening op afstand	gasbediening met informatiedisplay (dezelfde functie als helmstok) en 5 m en 1,5 m aansluitkabel
1919-00	lange helmstokarm	langere helmstokbuis, 60 cm
1920-00	Travel en Ultralight motorkabel verlenging, 2m	voor grotere afstand tussen accu en motor
1921-00	kabelverlenging gasbediening, 1,5 m	voor grotere afstand tussen gaspedaal/helmstok en motor
1922-00	kabelverlenging gasbediening, 5 m	voor grotere afstand tussen gaspedaal/helmstok en motor

## 12. Buitenwerkingstelling van het product / recycling

De Torqeedo Travel motoren zijn volgens de EG-richtlijn 2002/96 geconstrueerd. Die richtlijn regelt de recycling van elektrische en elektronische toestellen om het milieu te beschermen. U kunt, in overeenstemming met de regionale voorschriften, de motor op een verzamelplaats afgeven. Van daaruit wordt hij op een vakkundige manier gerecycled.



Gebruik de batterij niet na afloop van de aangegeven vervaldatum zonder een inspectie in een Torqeedo Service Center te laten uitvoeren.





## **Centres de service clientèle Torqeedo Torqeedo servicepunten**

### **Allemagne / Autriche / Suisse Duitsland / Oostenrijk / Zwitserland**

Torqeedo GmbH  
- Servicecentrum -  
Friedrichshafener Straße 4a  
82205 Gilching  
Germany

service\_international@torqeedo.com

T +49 - 8151 - 268 67 -26

F +49 - 8151 - 268 67 -19

### **Amérique du Nord Noord-Amerika**

Torqeedo Inc.  
171 Erick Street, Unit A-1  
Crystal Lake, IL 60014  
USA

service\_usa@torqeedo.com

T +1 - 815 - 444 88 06

F +1 - 847 - 444 88 07

### **Tous les autres pays**

Les coordonnées des centres de service internationaux figurent à l'adresse [www.torqeedo.com](http://www.torqeedo.com) à la rubrique « Service ».

### **Alle andere landen**

Contactadressen van internationale servicepunten staan op [www.torqeedo.com](http://www.torqeedo.com) onder de rubriek „Service“ vermeld