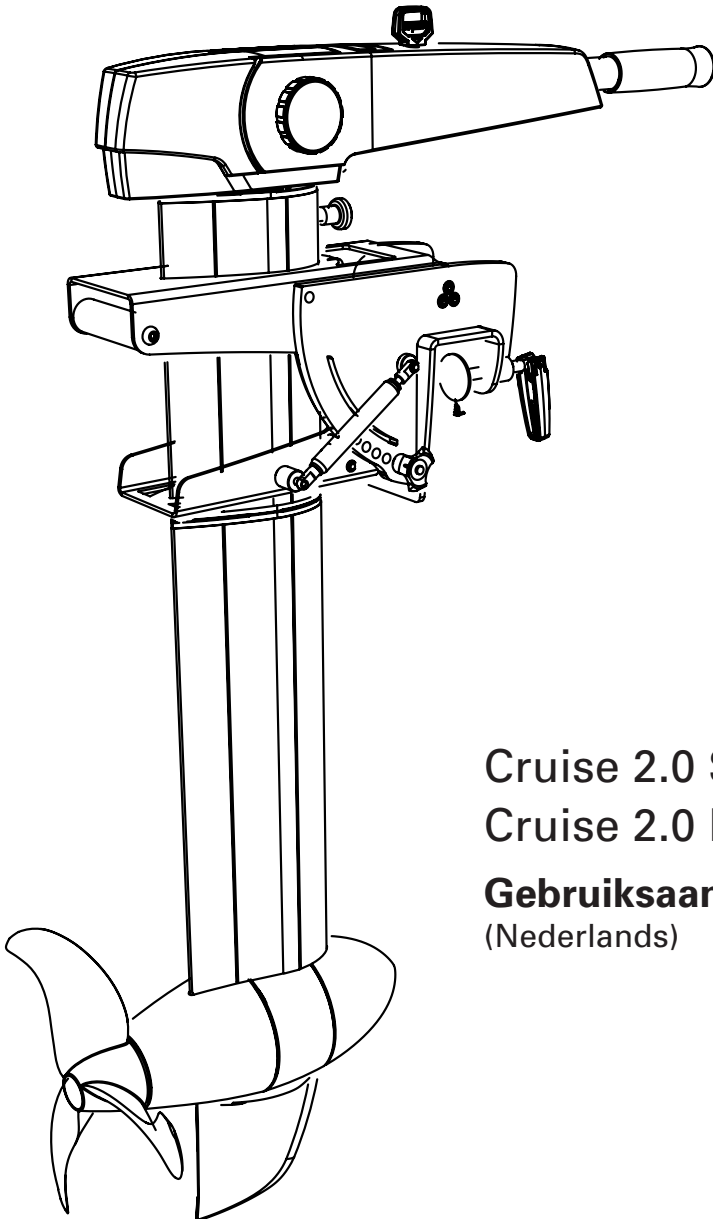


TORGEEDO
STARNBERG.GERMANY



Cruise 2.0 S

Cruise 2.0 L

Gebruiksaanwijzing
(Nederlands)

1. Inhoud.....	v
2. Belangrijke veiligheids- en gebruiksinstructies.....	4
3. Inleiding.....	6
4. Over deze gebruiksaanwijzing.....	7
5. Conformiteitsverklaring.....	7
6. Garantievoorwaarden.....	8
6.1 Garantieomvang.....	8
6.2 Garantieproces.....	9
7. Uitrusting en bedieningselementen.....	10
7.1 Leveringsomvang.....	10
7.2 Overzicht bedieningselementen.....	11
8. Inwerkingstelling.....	12
8.1 Montage van de aandrijving aan de boot.....	12
8.2 Principes van batterijvoeding.....	13
8.3 Aansluiting Cruise 2.0 aan loodbatterijen (zwavelzuur, gel, AGM) met behulp van de Torqeedo kabelset.....	16
8.4 Aansluiting Cruise 2.0 aan loodbatterijen (zwavelzuur, gel, AGM) zonder gebruik van de Torqeedo kabelset.....	18
8.5 Aansluiting Cruise 2.0 aan Torqeedo Power 26-77 lithium-mangaan batterij.....	19
8.6 Aansluiting Torqeedo gashendel aan de Cruise 2.0.....	20
9. Bediening.....	20
9.1 Spiegelbevestiging.....	20
9.2 Helmstok.....	22
9.3 Pyloon.....	23
10. Demontage.....	24
11. Instructies voor opberging en onderhoud.....	25
11.1 Bescherming tegen corrosie.....	25
11.2 Overige onderhoudsinstructies.....	25
12. Foutdiagnose.....	26
13. Technische gegevens.....	27
14. Recyclage.....	28
15. Toebehoren.....	29
16. Torqeedo servicepunten.....	32

2. Belangrijke veiligheids- en gebruiksinstructies

Belangrijke veiligheidsinstructies

Torqueedo motoren zijn zo geconcipeerd dat ze veilig en betrouwbaar werken, voorzover ze in overeenstemming met de gebruiksaanwijzing worden ingezet. **Lees deze gebruiksaanwijzing zorgvuldig door**, alvorens u de motor in werking stelt. Als geen rekening wordt gehouden met de instructies, kan dat persoonlijke ongelukken en materiële schade tot gevolg hebben. Torqueedo kan niet aansprakelijk worden gesteld voor schade die is ontstaan uit handelingen die in tegenspraak zijn met deze gebruiksaanwijzing.

Om een veilige werking van de motor te garanderen:

- Activeer het gasveer-kantelmechanisme uitsluitend als de motor bijna verticaal is gemonteerd. Zoniet wordt het kantelmechanisme door de sterke aanzetdruk van de gasveren te snel opengeklapt. Dat kan tot aanzienlijke verwondingen leiden.
- Grijp niet in de opening die zich bovenop de spiegelbevestiging bevindt. Als dat niet wordt gerespecteerd, kan dat bij het in werking stellen van het kantelmechanisme kneuzingen veroorzaken. De opening is met een veiligheidssticker gekenmerkt. Details vindt u in par. 8.1 van deze gebruiksaanwijzing.
- Zorg dat u vertrouwd bent met alle bedieningselementen van de motor. U moet bv. de motor, indien nodig, snel tot stilstand kunnen brengen.
- Normaal hebt u voor de stroomvoorziening van uw Cruise 2.0 twee of meer batterijen (24 V nominale spanning) nodig. Bij het aan elkaar schakelen van de batterijen moet u in ieder geval steeds gelijksoortige batterijen met elkaar combineren (dezelfde capaciteit, dezelfde ouderdom, dezelfde fabrikant, dezelfde laadtoestand). Ladingsverschillen tussen batterijen die aan elkaar worden geschakeld, kunnen bij het verbinden van de batterijen tot extreem hoge compensatiestromen of overladingen leiden die kabels, aansluitstekkers, de hoofdschakelaar of zelfs de batterij zelf overbelasten. In extreme gevallen kan daardoor brand- en verwondingsgevaar ontstaan. Neem daarom in ieder geval de instructies in par. 8.1 tot 8.3 van deze gebruiksaanwijzing in acht.
- De kabeldoorsnede voor het aan elkaar schakelen van batterijen moet minimum 25 mm² bedragen. Wij raden u aan kabels met 35 mm² te gebruiken.
- Laat de motor uitsluitend lopen, als u in de stroomkring een batterijhoofdschakelaar en een 125 A zekering hebt ingebouwd. Wij raden in het algemeen aan de Torqueedo kabelset Cruise 2.0, die beide elementen bevat en een doorsnede van 35 mm² heeft, in te bouwen.

2. Belangrijke veiligheids- en gebruiksinstructies

- Laat het gebruik van de motor uitsluitend over aan volwassen personen, die over de bediening werden geïnstrueerd of de gebruiksaanwijzing zelf hebben gelezen.
- Let op de richtlijnen van de bootconstructeur over de toegelaten motorisering van uw boot; overschrijd niet de aangegeven vermogensgrenzen.
- Stop de motor meteen, als er iemand over boord gaat.
- Laat de motor niet lopen, als er zich iemand in de buurt van de boot in het water bevindt.
- Gebruik de motor niet als bevestigingspunt voor uw boot; gebruik de motor niet als handgreep om iets op te tillen of om kleinere boten te dragen
- Dompel de motor niet volledig in water of in andere vloeistoffen.

Belangrijke gebruiksinstructies

Hierna vindt u een keuze van de belangrijkste instructies over het gebruik van Torqeedo Cruise motoren. Neem naast deze instructies echter de volledige gebruiksaanwijzing in acht om schade aan uw motor te vermijden.

- Laat de motor uitsluitend lopen, terwijl de propeller zich onder water bevindt. Bij werking in de lucht worden de asdictringen, die de motor aan de tandwielas afdichten, beschadigd. Bij langere werking in de lucht kan de motor zich ook zelf oververhitten.
- De elektronica van de helmstok is in gemonteerde toestand tegen spatwater en golven beveiligd. Helmstok en staartkop mogen niet ondergedompeld worden en de contacten van de stekker in de helmstok moeten droog blijven. Als helmstok en staartkop worden ondergedompeld, kan dat leiden tot een onherstelbare beschadiging van de elektronica.
- Na gebruik moet de verbinding tussen motor en batterij door een hoofdschakelaar worden verbroken. Op die manier wordt de stroomvoorziening van de motor volledig onderbroken en wordt een ontlading van de batterijen tijdens de stilstand door ruststroom verhindert.
- Na gebruik moet de motor steeds uit het water worden genomen. Dat kan via het kantelmechanisme van de spiegelbevestiging gebeuren.
- Na gebruik in zout of in brak water moet de motor (maar echter niet de staartkop en de helmstok) met vers water worden afgespoeld.
- Gebruik af en toe contactspray om de gasveren, de contacten aan de stroomkabel en de stekker aan de stuurkabel mee te onderhouden. Bij gebruik in zout of in brak water moet de behandeling met contactspray een keer per maand worden uitgevoerd.
- Berg de motor uitsluitend in een droge toestand op.

- Als eerste hulp bij storingen in de werking van de motor wordt de helmstokhandgreep gedurende ca. 2 seconde naar de stoppositie gebracht. De stoppositie heeft de functie van een reset-toets en kan kleinere fouten zelf corrigeren.
- Als u met uw motor problemen heeft, volg dan de instructies voor de afwikkeling van garantie in deze gebruiksaanwijzing.

3. Inleiding

Geachte klanten,

wij zijn blij, dat ons motorconcept u overtuigd heeft. Uw Torqeedo Cruise buitenboordmotor is wat aandrijvingstechniek en aandrijvingsefficiëntie betreft met de allernieuwste techniek uitgerust. Hij werd uiterst zorgvuldig en met veel aandacht voor comfort, gebruiksvriendelijkheid en veiligheid ontworpen en vervaardigd en voor levering nauwkeurig gecontroleerd.

Neem de tijd om deze gebruiksaanwijzing grondig door te lezen, opdat u de motor vakkundig kan behandelen en u er lang plezier aan kan beleven.

Wij trachten Torqeedo producten steeds te verbeteren. Als u opmerkingen heeft over het ontwerp en het gebruik van onze producten, zouden wij het op prijs stellen, als u ons daarover informeert. U kan zich steeds met al uw vragen over Torqeedo producten tot de Torqeedo servicedienst richten (service_international@torqeedo.com).

Wij wensen u veel plezier met dit product.

getekend Dr. Friedrich Böbel
Beherend vennoot

getekend Dr. Christoph Ballin
Beherend vennoot

4. Over deze gebruiksaanwijzing

Deze gebruiksaanwijzing helpt u uw Torqeedo Cruise 2.0 veilig en optimaal te gebruiken. Alle informatie werd volgens onze actuele kennisstand bijeengebracht. Technische wijzigingen voorbehouden.



- Duidt op een gevaar of een proces dat mogelijk tot verwondingen en materiële schade kan leiden.



- Duidt op een gevaar of een proces dat mogelijk tot materiële schade kan leiden.

5. Conformiteitsverklaring

Hiermee verklaren wij, Torqeedo GmbH, als enige verantwoordelijke de conformiteit van de productreeks Cruise 2.0 met de volgende desbetreffende bepaling:

kleine vaartuigen
elektrische systemen
kleinspannings-gelijkstroom-(DC)installaties
DIN EN ISO 10133:2000

Starnberg, december 2006



Handtekening bedrijfsleider

De hierboven genoemde firma houdt de volgende technische documentatie ter inzage gereed:

- reglementaire gebruiksaanwijzing
- schema's / software-broncode (uitsluitend voor EU-instansie)
- testprotocollen (uitsluitend voor EU-instansie)
- overige technische documentatie (uitsluitend voor EU-instansie)

6. Garantievoorwaarden

6.1 Garantieomvang

De Torqeedo GmbH, Petersbrunner Straße 3a in D-82319 Starnberg garandeert de eindafnemer van een Torqeedo buitenboordmotor, dat het product gedurende de volgende vastgelegde dekkingsperiode vrij is van materiaal- en verwerkingsfouten. Torqeedo zal voor de eindafnemer de kosten overnemen om een materiaal- of verwerkingsfout te verhelpen. Die kostenovername geldt niet voor alle nevenkosten die door een garantiezaak ontstaan en niet voor alle overige financiële nadelen (bv. kosten voor wegslepen, telecommunicatie, maaltijden, logies, ontgaan gebruik, tijdverlies enz.).

De garantie eindigt twee jaar na de dag van productovergave aan de eindafnemer. Van de tweejarige garantie zijn producten uitgesloten, die – ook tijdelijk – voor commerciële of officiële doeleinden werden gebruikt. Daarvoor geldt de wettelijke waarborg. Het recht op garantie verjaart na afloop van zes maanden na ontdekking van de fout.

Torqeedo beslist of foutieve onderdelen worden gerepareerd of vervangen. Distributeurs en handelaars, die reparatiewerkzaamheden aan Torqeedo-motoren uitvoeren, hebben geen volmacht om voor Torqeedo bindende verklaringen af te geven.

Slijtageonderdelen en routineonderhoudswerkzaamheden zijn van garantie uitgesloten.

Torqeedo heeft het recht garantie te weigeren, als

- de garantie niet volgens de voorschriften werd ingediend (in het bijzonder contactopname voor inzending van de goederen, een volledig ingevuld garantiebewijs en een bewijs van aankoop, vgl. garantieproces),
- het product niet volgens de voorschriften werd behandeld,
- de veiligheids-, gebruiks- en onderhoudsinstructies van de gebruiksaanwijzing niet in acht werden genomen,
- het koopobject op een of andere manier werd omgebouwd, gewijzigd of uitgerust met onderdelen of toebehoren, die niet tot de door Torqeedo uitdrukkelijk toegelaten of aanbevolen uitrusting behoren,
- voorafgaande onderhoudsbeurten of reparatiewerkzaamheden niet door door Torqeedo geautoriseerde bedrijven werden uitgevoerd of geen originele reserveonderdelen werden gebruikt, tenzij de eindafnemer kan aantonen, dat de feiten, die het recht ertoe gaven de garantie te weigeren, de ontwikkeling van de fout niet hebben begunstigd.

Naast de rechten uit deze garantie heeft de eindafnemer wettelijke garantieaanspraken uit zijn koopcontract met de handelaar, die door deze garantie niet worden beperkt.

6.2 Garantieproces

De inachtneming van het hierna beschreven garantieproces is voorwaarde voor het nakomen van garantieaanspraken.

Alvorens gereclameerde producten aan Torqeedo mogen worden teruggestuurd, moet de verzending in ieder geval met de Torqeedo service worden afgestemd. Het contacteren kan telefonisch, per mail of per post gebeuren. Contactadressen vindt u op de achterkant van deze gebruiksaanwijzing. Wij vragen om uw begrip dat wij niet afgestemde inzendingen van gereclameerde producten niet kunnen behandelen en dus niet kunnen aanvaarden.

Om het recht op garantie te kunnen controleren en om de garantie te kunnen afwickelen, hebben wij een ingevuld garantie- en een aankoopbewijs nodig.

- Het garantiebewijs, dat bij deze gebruiksaanwijzing is bijgevoegd, moet o.a. contactgegevens, informatie over het gereclameerde product, serienummer en een korte beschrijving van het probleem bevatten.
- Het aankoopbewijs moet vooral de aankoop of de aankoopdatum bewijzen (bv. met kassabon, factuur of kwitantie).

Voor het opsturen van de motor naar het servicepunt raden wij u aan, de originele Torqeedo-verpakking te bewaren.

Voor bijkomende vragen over het garantieproces staan wij u graag ter beschikking onder de gegevens die op de achterkant staan vermeld.

7. Uitrusting en bedieningselementen

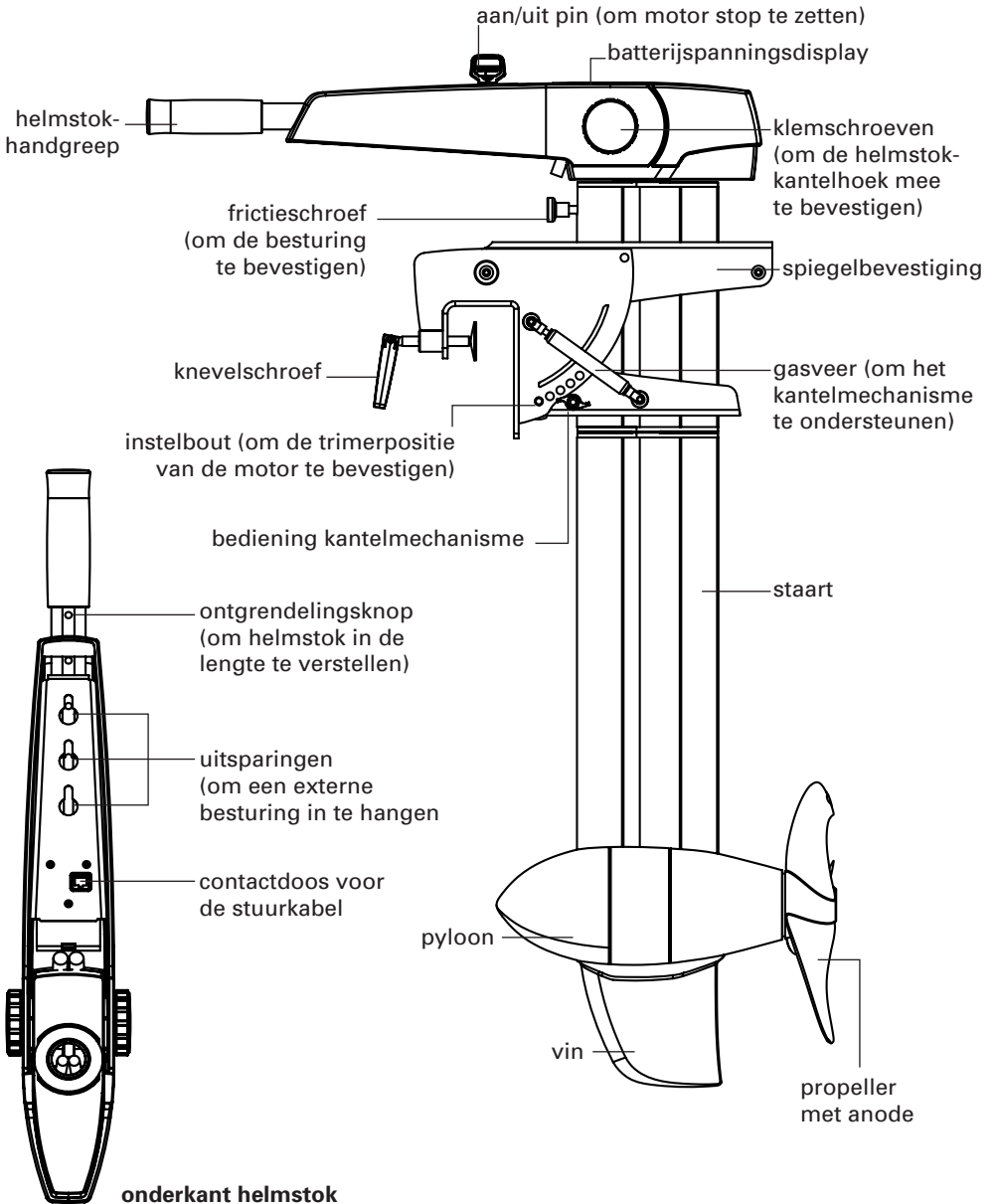
7.1 Leveringsomvang

Tot de volledige leveringsomvang van uw Torqeedo Cruise behoren de volgende onderdelen:

- motor met helmstok, spiegelbevestiging, staart, pyloon en propeller
- helmstokhandgreep
- 2 aan/uit pinnen
- gebruiksaanwijzing
- garantiebewijs
- verpakking

7. Uitrusting en bedieningselementen

7.2 Overzicht bedieningselementen



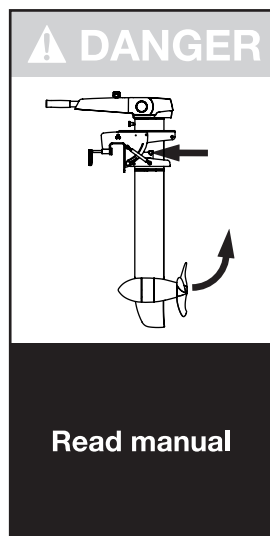
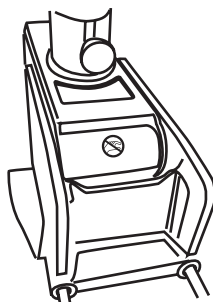
8. Inwerkingstelling

8.1 Montage van de aandrijving aan de boot



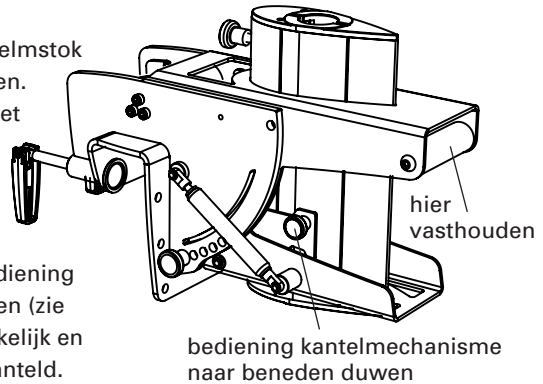
- Activeer het gasveer-kantelmechanisme uitsluitend als de motor bijna verticaal is gemonteerd. Zoniet wordt het kantelmechanisme door de sterke aanzetdruk van de gasveren te snel opengeklapt. Dat kan tot aanzienlijke verwondingen leiden. Bij levering is de bediening van het kantelmechanisme met een kabelbinder beveiligd. Wij raden u aan de bediening opnieuw te beveiligen, als de motor wordt getransporteerd of opgeborgen.
- Grijp niet in de opening die zich bovenop de spiegelbevestiging bevindt. Als dat niet wordt gerespecteerd, kan dat bij het in werking stellen van het kantelmechanisme kneuzingen veroorzaken. De opening is met een veiligheidssticker gekenmerkt.
- Let erop dat het kantelmechanisme bij het neerklappen opnieuw vergrendelt.

1. Neem de onderdelen die tot de leveringsomvang van de Cruise behoren uit de verpakking.
2. Steek dan de helmstokhandgreep op de helmstok. Let erop dat de ontgrendelingsknop op de helmstok zich in een lijn met de overeenkomstige uitsparingen in de helmstokhandgreep bevindt. Het moet te horen zijn dat de ontgrendelingsknop opnieuw arrêteert.
3. Hang de aandrijving aan de spiegel of de motorbevestiging van uw boot en draai de twee knevelschroeven vast.
4. Er zijn meerdere stappen nodig om de motor in een rechte hoek ten opzicht van het de wateroppervlakte op te stellen (trimming):



8. Inwerkingstelling

- Maak eerst de klemmschroeven aan de helmstok los en kantel de helmstok ver naar boven. Zo vermijdt u dat de helmstok tijdens het kantelen van de motor met onderdelen van uw boot collideert.
- Houd de achterkant van de spiegelbevestiging met een hand vast en duw dan met de andere hand de bediening van het kantelmechanisme naar beneden (zie tekening). Daarna kan de motor gemakkelijk en gecontroleerd naar boven worden gekanteld.
- Schroef de oranjekleurige moer van de instelbout los en trek hem uit de spiegelbevestiging.
- Kies de gewenste instelpositie en steek de instelbout in de overeenkomstige boringen. De instelbout moet door de twee zijkanten van de spiegelbevestiging zijn doorgestoken. Pas dan kan hij met de oranjekleurige moer opnieuw worden bevestigd.
- Kantel de motor opnieuw naar beneden tot hij op de nieuwe positie vergrendelt.
- Plaats de helmstok in de gewenste positie en draai de twee klemmschroeven aan.



5. Verbind de drijfstang of de stuurkabel van uw besturingsinstallatie met de uitsparingen aan de onderkant van de helmstok, als de besturing niet via de helmstok maar via een externe sturing moet gebeuren. Het nodige montage materiaal is als toebehoren in de boothandel te verkrijgen. Controleer voor het gebruik van de aandrijving de werking van de besturing door van de ene aanslag naar de andere uit te draaien.

8.2 Principes van batterijvoeding

De Cruise modellen kunnen werken met lood-zuurbatterijen, gel-batterijen, AGM-batterijen of lithium batterijen.

Om looptijden en reikwijdten te berekenen is de ter beschikking gestelde batterijcapaciteit essentieel. Die wordt hierna in watturen [Wh] aangegeven. Het aantal watturen kan gemakkelijk met het aangegeven ingangsvermogen van de motor [in W] worden vergeleken: Een Cruise 2.0 heeft een ingangsvermogen van 2.000 W en verbruikt per uur bij vol gas 2.000 Wh. De nominale capaciteit van een batterij [Wh] wordt berekend door de vermenigvuldiging van lading [Ah] maal nominale spanning [V]; een batterij met 12 V en 100 Ah heeft dus een nominale capaciteit van 1.200 Wh.

Algemeen geldt voor lood-zuurbatterijen, gel-batterijen en AGM-batterijen dat de zo berekende nominale capaciteit van de batterij niet volledig ter beschikking kan worden gesteld. Dat ligt aan het begrensde hoogstroomvermogen van loodbatterijen. Om dat effect tegen te gaan is het gebruik van grote batterijen aan te raden. Voor lithium-mangaan batterijen kan dat effect worden verwaarloosd.

Voor de te verwachten reikwijdten en looptijden spelen naast de werkelijk beschikbare batterijcapaciteit het boottype, het gekozen vermogensniveau (geringere looptijd en reikwijdte bij hogere snelheid) evenals bij loodbatterijen ook de buitentemperatuur een belangrijke rol.

In de volgende tabel zijn enkele voorbeelden voor typische looptijden weergegeven. De weergave veronderstelt dat de aandrijving bij vol gas ononderbroken 2.000 W vermogen verbruikt. Bij kleinere boten is de volle belasting uitsluitend voor de versnelling nodig, terwijl bij volle kracht een geringer ingangsvermogen wordt verbruikt. Dat leidt tot langere looptijden.

model	batterijvoeding	buiten-temperatuur	vaarniveau	werkelijk beschikbare capaciteit	looptijd in h: min
Cruise 2.0	2.400 Wh, gel-batterij (2 batterijen* 12 V, 100 Ah, ca. 65 kg)	> + 10 °C	vol gas	~ 1.600 Wh	~ 0:48
Cruise 2.0	2.400 Wh, gel-batterij (2 batterijen* 12 V, 100 Ah, ca. 65 kg)	> + 10 °C	halve snelheid	~ 2.300 Wh	~ 9:12
Cruise 2.0	4.800 Wh, gel-batterij (2 batterijen* 12 V, 200 Ah, ca. 130 kg)	> + 10 °C	vol gas	~ 4.000 Wh	~ 2:00
Cruise 2.0	4.800 Wh, gel-batterij (2 batterijen* 12 V, 200 Ah, ca. 130 kg)	> + 10 °C	halve snelheid	~ 4.700 Wh	~ 18:48
Cruise 2.0	1.994 Wh, lithium-mangaan (1 Torqeedo Power 26-77, 18 kg)	tussen - 20 en + 45 °C	vol gas	~ 1.994 Wh	~ 1:00
Cruise 2.0	1.994 Wh, lithium-mangaan (1 Torqeedo Power 26-77, 18 kg)	tussen - 20 en + 45 °C	halve snelheid	~ 1.994 Wh	~ 8:00

* nieuw, goede kwaliteit

Wij raden u aan de gewenste batterijcapaciteit in Wh met zo weinig mogelijk parallelschakelingen met zo weinig mogelijk batterijen tot stand te brengen. Om een batterijcapaciteit van bv. 4.800 Wh (bij 24 Volt) ter beschikking te hebben, is het beter twee 12 V / 200 Ah batterijen te gebruiken i.p.v. meerdere parallel en serieel geschakelde batterijen (bv. vier 12 V / 100 Ah batterijen). Ten eerste worden op die manier veiligheidsrisico's bij het schakelen van batterijen vermeden. Ten tweede hebben reeds bij het schakelen voorhanden of in de loop van de tijd ontstane capaciteitsverschillen tussen de batterijen een negatief effect op het volledige batterijsysteem (capaciteitsverlies). Ten derde beperkt u zo verliezen aan de contactpunten, die tot 2-3% van de batterijcapaciteit kunnen bedragen.

Om bij een seriële of parallelle schakeling van batterijen veiligheidsrisico's, capaciteitsverlies en verliezen aan contactpunten te vermijden, moet u in ieder geval steeds gelijksoortige batterijen met elkaar combineren (dezelfde capaciteit, dezelfde ouderdom, dezelfde fabrikant, dezelfde laadtoestand).



- Serieel en parallel geschakelde batterijen moeten steeds dezelfde laadtoestand hebben. Gebruik daarom voor de schakeling uitsluitend gelijksoortige batterijen (dezelfde capaciteit, dezelfde ouderdom, dezelfde fabrikant, dezelfde laadtoestand) en laad elke batterij afzonderlijk aan de acculader op tot ze volledig is opgeladen, alvorens ze te schakelen. Ladingsverschillen kunnen tot extreem hoge compensatiestromen of overladingen leiden die kabels en aansluitstekkers of de batterij zelf overbelasten. In extreme gevallen kan daardoor brand- en verwondingsgevaar ontstaan.

8.3 Aansluiting Cruise 2.0 aan loodbatterijen (zwavelzuur, gel, AGM) met behulp van de Torqueedo kabelset

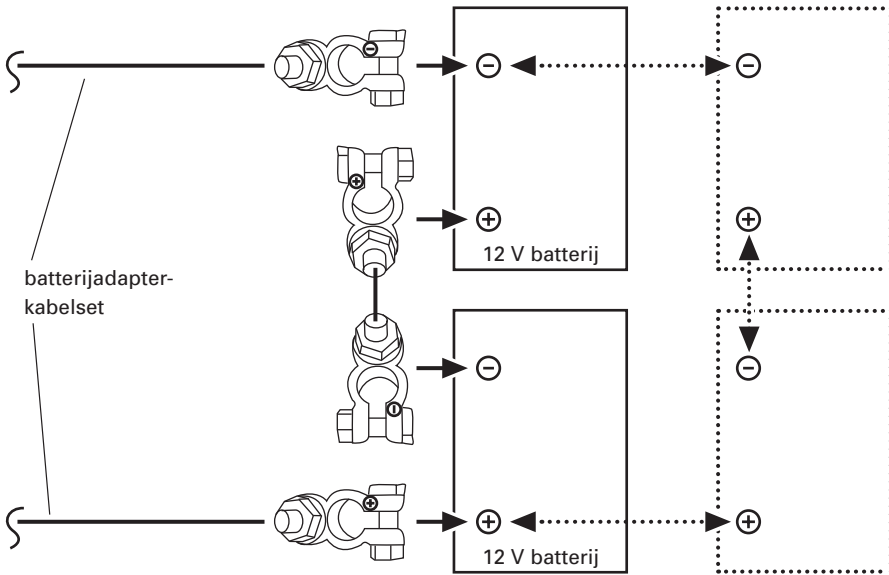
De Cruise 2.0 werkt met een spanningsvoeding tussen 20 V en 30 V (mbt. de nominale spanning). Dat betekent, dat hij met twee serieel geschakelde 12 V lood-zuurbatterijen, gel- of AGM batterijen kan werken.

Om de capaciteit te verhogen kunnen meerdere paren serieel geschakelde 12 V batterijen parallel met elkaar worden geschakeld (wordt niet aangeraden, zie Principes van batterijvoeding).

1. Begin met de aansluiting van de kabelset aan de batterijen en verbind eerst de pluspool van de eerste batterij met de minpool van de tweede batterij. Gebruik daarvoor de bijgevoegde verbindingkabel.
2. Wees er zeker van dat de hoofdschakelaar van de kabelset in de uit- of nulpositie staat; plaats hem indien nodig op de uit- of nulpositie.
3. Verbind de min-aansluitklem van de kabelset (aan de tekst te herkennen) met de minpool van de eerste batterij.
4. Aansluitend verbindt u de plus-aansluitklem van de kabelset waarin een veiligheid is geïntegreerd, met de pluspool van de tweede batterij.
5. Verbind dan de hoogstroom stekker van de kabelset met de hoogstroom stekker van de motor.
6. Haal de hoofdschakelaar over of breng hem naar de aan-positie. Uw motor is dan startklaar.

Zo zijn de batterijen serieel met elkaar geschakeld: De batterijcapaciteit [Wh] en de spanning [V] van het batterijblok zijn verdubbeld. De lading [Ah] van de batterijen verandert door de seriële schakeling niet. (Twee serieel geschakelde 12 V / 100 Ah batterijen met telkens 1.200 Wh hebben na de seriële schakeling 24 V, 100 Ah en 2.400 Wh.)

De kabelset is met een CF8 125 A zekering uitgerust. In geval van kortsluiting onderbreekt de zekering de stroomkring en verhindert verdere beschadigingen.



Aansluiting Cruise 2.0 aan twee 12 V batterijen

Optionele uitbreiding van de batterijcapaciteit via parallel-schakeling met verdere 12 V batterijparen.



- Serieel en parallel geschakelde batterijen moeten steeds dezelfde laadtoestand hebben. Gebruik daarom voor de schakeling uitsluitend gelijksoortige batterijen (dezelfde capaciteit, dezelfde ouderdom, dezelfde fabrikant, dezelfde laadtoestand) en laad elke batterij afzonderlijk aan de acculader op tot ze volledig is opgeladen, alvorens ze te schakelen. Ladingsverschillen kunnen tot extreem hoge compensatiestromen of overladingen leiden die kabels en aansluitstekkers of de batterij zelf overbelasten. In extreme gevallen kan daardoor brand- en verwondingsgevaar ontstaan.
- De kabeldoorsnede voor het aan elkaar schakelen van batterijen moet minimum 25 mm² bedragen, wij raden een kabeldoorsnede van 35 mm² aan.
- Let erop dat de batterijpolen schoon en vrij van corrosie zijn.
- Draai de schroeven van de batterijklemmen voor de bevestiging aan de batterijpolen vast aan.

8.4 Aansluiting Cruise 2.0 aan loodbatterijen (zwavelzuur, gel, AGM) zonder gebruik van de Torqueedo kabelset

Ga te werk zoals bij de aansluiting van de Cruise 2.0 aan loodbatterijen met behulp van de Torqueedo kabelset

Let in het bijzonder op de opmerkingen over de kabeldoorsneden en op het internationale voorgeschreven gebruik van een hoofdschakelaar en een zekering. De hoofdschakelaar en de zekering moeten op een permanente belasting van 125 A zijn berekend.

Voor beschadigingen die door een ontbrekende of onvoldoende beveiliging, door een ontbrekende of onvoldoende hoofdschakelaar, door te geringe kabeldoorsneden of niet passende contacten ontstaan, kan Torqueedo niet aansprakelijk worden gesteld.

Als interface met de stroomvoorziening heeft de Cruise een hoogstroom stekker, die met Tyco- of Anderson-stekkers compatibel is. U kunt de hoogstroom stekker ook als reserveonderdeel via de Torqueedo service of uw vakhandel verkrijgen.



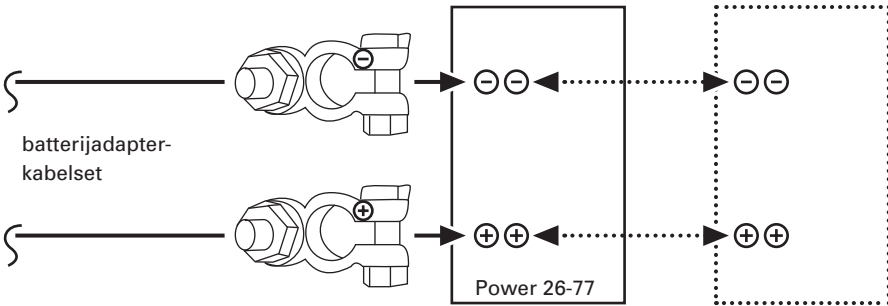
- De kabeldoorsnede voor het aan elkaar schakelen van batterijen moet minimum 25 mm² bedragen, wij raden een kabeldoorsnede van 35 mm² aan.
- Gebruik in ieder geval een hoofdschakelaar die op minimum 125 A belasting is berekend.
- Gebruik in ieder geval een zekering.
- Alle contactpunten moeten op een permanente stroom van 125 A zijn berekend.
- Serieel en parallel geschakelde batterijen moeten steeds dezelfde laadtoestand hebben. Gebruik daarom voor de schakeling uitsluitend gelijksoortige batterijen (dezelfde capaciteit, dezelfde ouderdom, dezelfde fabrikant, dezelfde laadtoestand) en laad elke batterij afzonderlijk aan de acculader op tot ze volledig is opgeladen, alvorens ze te schakelen. Ladingsverschillen kunnen tot extreem hoge compensatiestromen of overladingen leiden die kabels en aansluitstekkers of de batterij zelf overbelasten. In extreme gevallen kan daardoor brand- en verwondingsgevaar ontstaan.
- Let erop dat de batterijpolen schoon en vrij van corrosie zijn.
- Draai de schroeven van de batterijklemmen voor de bevestiging aan de batterijpolen vast aan.

8.5 Aansluiting Cruise 2.0 aan Torqeedo Power 26-77 lithium-mangaan batterij

De Cruise 2.0 werkt met een voedingsvoeding tussen 20 V en 30 V (m.b.t. de nominale spanning). Dat betekent, dat hij ook met een Torqeedo Power 26-77 batterij op lithium-mangaan (LIMA) basis kan werken. Om de capaciteit te verhogen kunnen meerdere Torqeedo Power parallel met elkaar worden geschakeld.



- Bij lithium batterijen treden bij een verkeerd aan elkaar schakelen aanzienlijk hogere kortsluitstromen op dan bij loodbatterijen. Volg daarom nauwgezet de inbouw instructies en gebruik uitsluitend de Torqeedo kabelset voor de aansluiting van uw motor.



Aansluiting Cruise 2.0 aan Torqeedo Power 26-77

Optionele uitbreiding van de batterijcapaciteit via parallelschakeling met Torqeedo Power batterijen.

1. Begin met de aansluiting van de kabelset aan de batterij en zet eerst de hoofdschakelaar van de kabelset op de uit- of nulpositie.
2. Verbind de min-aansluitklem van de kabelset (aan de tekst te herkennen) met een van de twee minpolen van de batterij. (De twee minpolen zijn gelijkwaardig.)
3. Verbind de plus-aansluitklem van de kabelset (aan de tekst en aan de geïntegreerde zekering te herkennen) met een van de twee pluspolen van de batterij. (De twee pluspolen zijn gelijkwaardig.)
4. Verbind dan de hoogstroom stekker van de kabelset met de hoogstroom stekker van de motor.
5. Schakel de batterij aan, door de aan/uit-schakelaar te activeren.
6. Haal de hoofdschakelaar van de kabelset over of breng hem naar de aan-positie. Uw motor is dan startklaar.

De kabelset is met een CF8 125 A zekering uitgerust. In geval van kortsluiting onderbreekt de zekering de stroomkring en verhindert verdere beschadigingen.

De capaciteitsuitbreiding via parallelle schakeling van tot vier Torqeedo Power batterijen van de „User Installation (UI)“ reeks gebeurt op dezelfde manier, zoals onder 8.3 (Aansluiting Cruise 2.0 aan loodbatterijen) beschreven. Houd rekening met de gebruiksaanwijzing van de lithium-mangaan batterijen.

8.6 Aansluiting Torqeedo gashendel aan de Cruise 2.0

Optioneel kan de vermogenssturing van de Cruise via een als toebehoren te verkrijgen gashendel (i.p.v. via de helmstokhandgreep) gebeuren.

In geval van vermogenssturing via een gashendel staat het spanningsdisplay dat zich in de helmstok bevindt, niet ter beschikking.

De aansluiting van de gashendel aan de motor gebeurt in twee stappen:

1. Trek de stekker van de stuurkabel uit de helmstok.
2. Steek de stekker van de stuurkabel in de contactdoos van de gaskabel.

Bij gebruik van meerdere Cruise motoren aan een boot moeten de gashendels in een geautoriseerd Torqeedo servicepunt worden gesynchroniseerd. Daardoor wordt dezelfde voortstuwing van de motoren bij dezelfde gashendelpositie gegarandeerd. Dat is vooral belangrijk, als de motoren niet onmiddellijk naast elkaar worden gemonteerd (bv. bij catamarans).

9. Bediening

9.1 Spiegelbevestiging

De benodigde kracht voor de besturing kan via de **frictieschroef** worden ingesteld. Als de schroef met de wijzers van de klok mee wordt gedraaid, wordt de benodigde stuurkracht tot aan de vaststelling van de motor verhoogd. De tegengestelde richting vermindert de benodigde stuurkracht.

Door het **kantelmechanisme** kan de motor zowel gekanteld alsook getrimd worden.

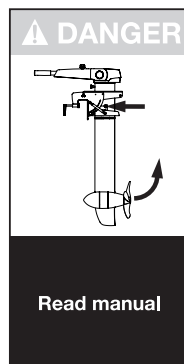
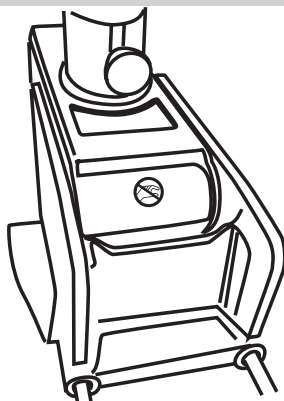
Door het kantelen kan de motor uit het water worden genomen (bv. bij niet-gebruik of als de boot bij geringe waterdiepte aanlegt). Als de boot lang niet wordt gebruikt, raden wij u aan de motor met behulp van de instelbout in een 75° positie te fixeren.

Door het instellen kan de motor in een rechte hoek ten opzicht van het wateroppervlakte worden opgesteld. Daarvoor zijn boringen met 5° afstand tussen 0° en 20° voorzien.

Het kantelen en instellen van de motor is in par. 8.1 (Montage van de aandrijving aan de boot) beschreven.



- Activeer het gasveer-kantelmechanisme uitsluitend als de motor bijna verticaal is gemonteerd. Zoniet wordt het kantelmechanisme door de sterke aanzetdruk van de gasveren te snel opengeklapt. Dat kan tot aanzienlijke verwondingen leiden. Bij levering is de initiator van het kantelmechanisme met een kabelbinder beveiligd. Wij raden u aan de initiator opnieuw te beveiligen, als de motor wordt getransporteerd of opgeborgen.
- Grijp niet in de opening die zich bovenop de spiegelbevestiging bevindt. Als dat niet wordt gerespecteerd, kan dat bij het in werking stellen van het kantelmechanisme kneuzingen veroorzaken. De opening is met een veiligheidssticker gekenmerkt.
- Let erop dat het kantelmechanisme bij het neerklappen opnieuw vergrendelt.



9.2 Helmstok

De **vermogenssturing** van de aandrijving gebeurt door aan de helmstokhandgreep te draaien. Toerental en draairichting van de propeller (vooruit/achteruit) kunnen traploos worden ingesteld. De helmstokhandgreep is van een overeenkomstige tekst voorzien.



- Door de hoge stuwkracht van de aandrijving is het nodig dat u zich met de vaareigenschappen van uw Cruise 2.0 vertrouwd maakt. Oefen de omgang met de motor en het manoeuvreren in vrije wateren.

De helmstok kan traploos tot 90° naar boven worden **gedraaid**. Om te kunnen draaien moeten eerst de klemschroeven worden geopend. Nadat de helmstok naar de gewenste positie is gedraaid, moeten de klemschroeven opnieuw vast worden aangetrokken.

Met de ontgrendelingsknop aan de onderkant van de helmstokhandgreep kan de helmstokhandgreep in de lengte worden aangepast. Druk deze knop in de aluminium buis om de lengte in drie niveaus aan te passen.



- Let erop dat de ontgrendelingsknop opnieuw borgt.

Door aan de aan/uit pin te trekken kan u de aandrijving snel stopzetten. Trek de pin er gewoon naar boven uit. De aandrijving start pas opnieuw, als de pin er opnieuw is ingestoken. Daarvoor moet de helmstok bovendien eerst in de stoppositie worden gebracht.

Aan de bovenkant van de helmstok is een spanningsdisplay geïntegreerd. Het spanningsdisplay is geen exacte indicator voor de restcapaciteit van uw batterijen. De spanningsafname van de batterijen bij toenemende ontlading hangt erg af van de toestand van de betreffende batterij (technologie, kwaliteit, bouwvorm, omgevingsinvloeden, enz.) en verloopt niet lineair. Zonder een duurder managementsysteem voor batterijen is het spanningsdisplay echter het beste hulpmiddel om de resterende looptijd van uw aandrijvingsstelsel grof te kunnen inschatten.

9.3 Pyloon

In de pyloon zijn de **motor** en de **elektronische controller** ondergebracht. Die zorgen voor het aandrijvingsvermogen. Bovendien zijn verschillende beveiligingsfuncties geïntegreerd:

1. **Temperatuurb beveiliging:** Als de motor te warm wordt, vermindert de motorcontroller het vermogen van de aandrijving tot er een temperatuurevenwicht is tussen warmte die ontstaat en warmte die wordt afgevoerd.
2. **Onderspanningsbeveiliging:** Als de spanning kleiner is dan 16 V, schakelt de motorcontroller de aandrijving uit om een diepteontlading van de batterijen te verhinderen. Reeds voordien wordt het vermogen van de motor zo geregeld, dat stroompieken boven 120 A worden vermeden.
3. **Blokkeerbeveiliging:** Als de propeller geblokkeerd is of klem zit, zou de synchroommotor te veel stroom opnemen. In dat geval wordt de motor ter beveiliging van de elektronica, de motorwikkeling en de propeller binnen een paar honderdsten van seconden uitgeschakeld. Nadat de blokkering is opgelost, kan de motor vanuit de stoppositie na ca. 2 seconden wachttijd opnieuw worden gestart.
4. **Kabelbreukbeveiliging:** Als de stuurkabel beschadigd is, d.w.z. als de verbinding met de pin is onderbroken, start de motor niet of stopt hij.
5. **Versnellingscontrole:** De veranderingssnelheid, waarmee het toerental van de propeller zich aan de veranderde helmstokpositie aanpast, is begrensd om mechanische aandrijvingsonderdelen te beschermen en korte stroompieken te vermijden.



- Als eerste hulp bij storingen in de werking van de motor wordt de helmstokhandgreep gedurende ca. 2 seconden naar de stoppositie gebracht. De stoppositie heeft de functie van een reset-toets en kan kleinere fouten zelf corrigeren.

De vin ondersteunt sturbewegingen en beschermt de propeller bij bodemcontact.

De **anode** beschermt de metalen bouwdeelen, die onder de wateroppervlakte liggen, tegen corrosie, in het bijzonder in zout water.



- Laat de motor uitsluitend lopen, terwijl de propeller zich onder water bevindt. Bij werking in de lucht worden de asdichtingsringen, die de motor aan de tandwielas afdichten, beschadigd. Bij langere werking in de lucht kan de motor zich ook zelf oververhitten.
- Na gebruik moet de motor steeds uit het water worden genomen. Dat kan via het kantelmechanisme van de spiegelbevestiging gebeuren.

10. Demontage

1. Trek de aan/uit pin eruit en zet de batterij-hoofdschakelaar op de uit- of nulpositie.
2. Maak de aansluitverbinding tussen de motor en de kabelset los.
3. Beveilig de bediening van het kantelmechanisme met een kabelbinder, draad, enz. tegen ongewild neerdrücken.
4. Hang de motor uit en leg hem op een glad oppervlak.



- De pyloon kan heet zijn.
- Activeer het gasveer-kantelmechanisme uitsluitend als de motor bijna verticaal is gemonteerd. Zoniet wordt het kantelmechanisme door de sterke aanzetdruk van de gasveren te snel opengeklapt. Dat kan tot aanzienlijke verwondingen leiden. Bij levering is de bediening van het kantelmechanisme met een kabelbinder beveiligd. Wij raden u aan de bediening opnieuw te beveiligen, als de motor wordt getransporteerd of opgeborgen.

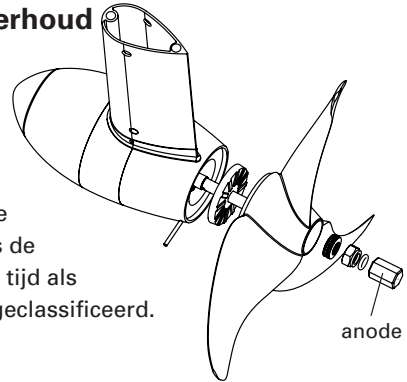


- Let erop dat de motor droog is, alvorens hem op te bergen.
- Let erop dat de kabels niet over scherpe kanten knikken.

11. Instructies voor opberging en onderhoud

11.1 Bescherming tegen corrosie

Bij de keuze van het materiaal werd op een grote mate van corrosiebestendigheid gelet. Het meeste materiaal dat in de Cruise 2.0 zit verwerkt, is zoals de meeste maritieme producten voor het bereik vrije tijd als „zeewaterbestendig“ en niet als „zeewatervast“ geclassificeerd.

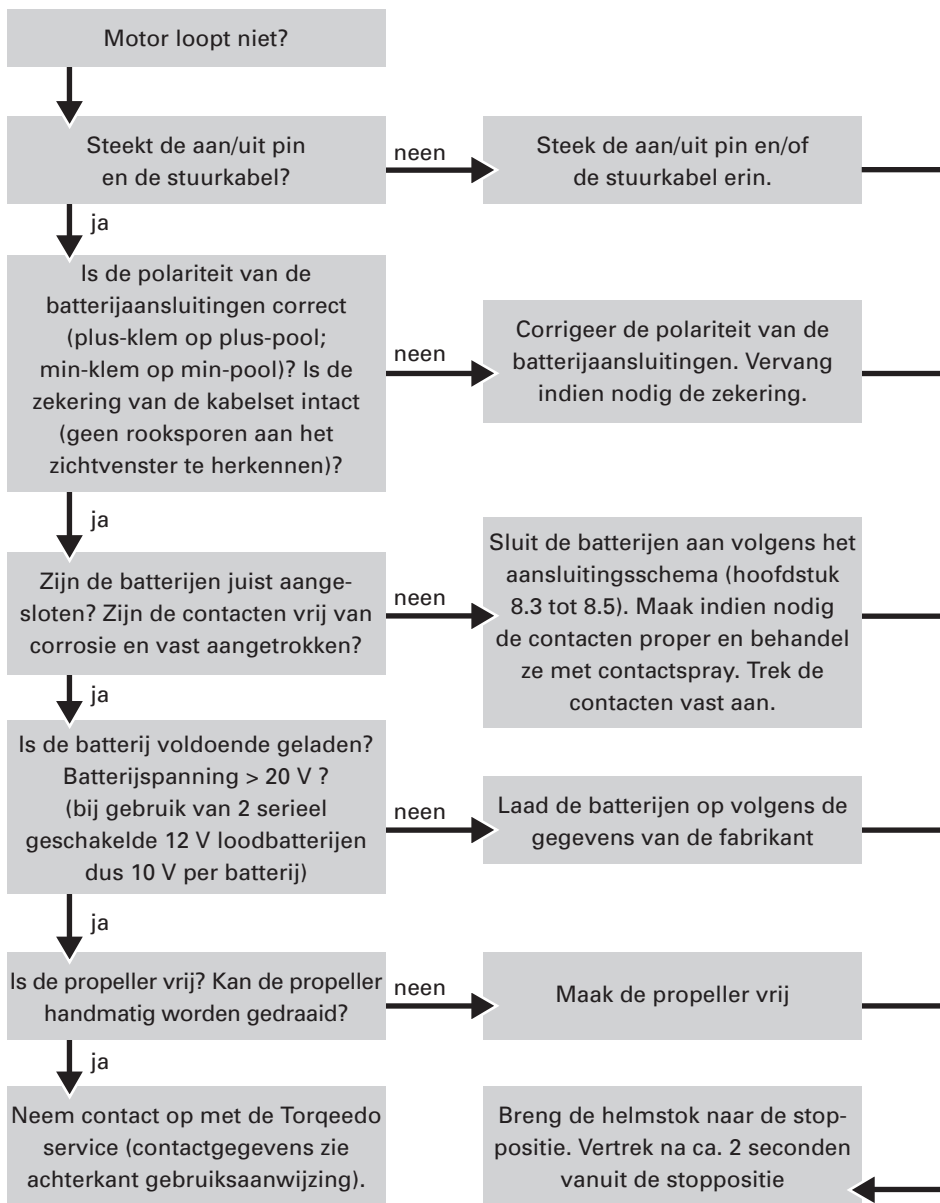


- Na gebruik moet de motor steeds uit het water worden genomen. Dat kan via het kantelmechanisme van de spiegelbevestiging gebeuren.
- Na gebruik in zout of in brak water moet de motor (maar echter niet de helmstok) met vers water worden afgespoeld.
- Berg de motor uitsluitend in een droge toestand op.
- Een keer per maand moeten volgende onderdelen met contactspray worden behandeld
 - gasveren van het kantelmechanisme
 - contacten aan de stroomkabel
 - stekker aan de stuurkabel
- Wij raden u aan een keer per jaar de oploselektrode te controleren. De anode is op de aandrijfvas aan de propeller vastgeschroefd. Gebruik uitsluitend Torqeedo anode die u via de handel of de Torqeedo service kan verkrijgen.

11.2 Overige onderhoudsinstructies

Om de motor te reinigen kan u alle reinigingsmiddelen die voor kunststof geschikt zijn, volgens de informatie van de fabrikant, gebruiken. Cockpit-sprays die in de autosector worden gebruikt, hebben op de kunststof-oppervlakken van de Torqeedo Cruise een goed effect.

12. Foutdiagnose





- Reparatiwerkzaamheden kunnen uitsluitend door goedgekeurde Torqeedo servicepunten worden uitgevoerd. Eigen reparatie- en verbouwingspogingen hebben een direct garantieverlies tot gevolg.
- Neem in geval van garantie de garantie-instructies in het begin van deze gebruiksaanwijzing in acht.

13. Technische gegevens

	Cruise 2.0 S	Cruise 2.0 L
ingangsvermogen in watt	2.000	2.000
nominale spanning in volt	24,0	24,0
voorstuwingsvermogen in watt*	900	900
maximum totaalrendement in %	45%	45%
statische stuwkracht in kp	55	55
totaal gewicht in kg	18,0	18,0
maximum staartlengte in cm	62,5	74,5
geïntegreerde batterij	neen	neen
propellerafmetingen in inch	12 x 10	12 x 10
propellertoerental bij vol gas in 1/min	max. 920	max. 920
besturingsinrichting	helmstok/afstand gashandel	helmstok/afstand gashandel
besturing	180° verstelbaar	180° verstelbaar
kantelmechanisme	gasdrukveer	gasdrukveer
trimmechanisme	handmatig 5-stap	handmatig 5-stap
traploos vooruit / achteruit varen	ja	ja

* Het vermogen dat werkelijk voor de aandrijving van de boot ter beschikking staat (meting na aftrek van alle verliezen incl. verliezen in de propeller; definitie voorstuwingsvermogen = stuwkracht x snelheid).

14. Recyclage

De Torqeedo Cruise motoren zijn volgens de EG-richtlijn 2002/96 geconstrueerd. Die richtlijn regelt de recycling van elektrische en elektronische toestellen om het milieu te beschermen.

U kan, in overeenstemming met de regionale voorschriften, de motor op een verzamelplaats afgeven. Van daaruit wordt hij op een vakkundige manier gerecycled.



15. Toebehoren

artikel-nr.	product	beschrijving
1203	Kabelset Cruise 2.0 voor Loodbatterijen	Kabelset, overeenkomstig TÜV-advies, voor het aansluiten van een Cruise 2.0 aan loodbatterijen, 3 m lang, sterkstroom aansluitkabels met 35 mm ² doorsnede, met zekering, Verbindungskabels voor het serieel verbinden van twee 12V loodbatterijen, compleet met sterkstroomstekkers en aansluitschema.
1205	Kabelset Verlenging Cruise 2.0	Verlenging voor alle Cruise Kabelsets, 2 m lang, compleet met sterkstroomstekkers.
1901	Reserve Propellor	Speciaal voor draaimomentkarakteristiek en vermogensbereik van onze motoren door Torqeedo ontwikkelde Variable-Pitch-Variable-Camber (VPVC) propellor van glasvezelversterkt Polybuthyleen teraftalaat (PBT) met slagweerstand, compleet met moeren, schotelveren en cilinderstift.
1902	Elektronische Gashandel LT	Afstandsbediening voor Cruise 2.0, voor links- of bovenmontage, aansluitbereid inclusief 6 m besturingskabel.
1903	Elektronische Gashandel RT	Afstandsbediening voor Cruise 2.0, voor rechts- of bovenmontage, aansluitbereid inclusief 6 m besturingskabel.
1904	Montageplaat voor Dubbel-Gashandel	Dubbel-Gashandel voor de bediening van twee motoren.

Torqueedo servicepunten

Europa en internationaal

Torqueedo GmbH
Petersbrunner Str. 3a
82319 Starnberg
Germany

service_international@torqueedo.com
T +49 - 8151 - 268 67 -26
F +49 - 8151 - 268 67 -19

Noord-Amerika

Torqueedo Inc.
22705 W Lochanora Drive
Hawthorn Woods, IL 60047
U.S.A

service_usa@torqueedo.com
T +1 - 847 - 726 0071
F +1 - 847 - 726 0084